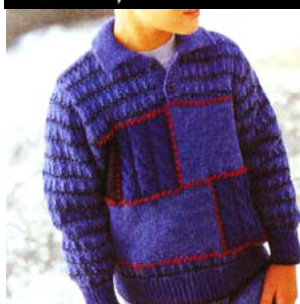


BERGERE
de France



217 **

PULL
Tailles 8-10-12 ans

Fournitures

Qual. BARONVAL,
Atlantide = 5-6-7 pel.,
Grognard = 2-2-3 pel.,
Okoumé = 1 pel.,
Qual. PREMIERE,
Morpho = 1-2-2 pel.,
aig. n° 3 et 3,5,
1 aig. aux.,
2 boutons.

Points employés

COTES 1/1, aig. n° 3.
POINT FANT., aig. n° 3,5. Sur un n. de m.
div. par 4 + 3,
1er rg (endr. du trav.), Atlantide : endr.
2ème rg, Atlantide : env.
3ème rg, Grognard : * 1 m. endr., 1 m. glis.
en laissant le fil sur l'endr. du trav. *,
répéter de * à *, term. par 1 m. endr.
4ème rg, Grognard : env. Tric. du 5ème rg
au 10ème rg en Atlantide.

5ème rg : 2 m. endr., * 1 m. glis. en
laissant le fil sur l'endr. du trav., 1 m. endr.
*, répéter de * à *, term. par 2 m. endr. au
lieu d'1.

6ème rg : env.
7ème et 9ème rgs : * 3 m. endr., 1 m. glis.
en laissant le fil sur l'env. du trav. *, répéter
de * à *, term. par 3 m. endr.
8ème et 10ème rgs : * 3 m. env., 1 m.
glis. en laissant le fil sur l'env. du trav. *,
répéter de * à *, term. par 3 m. env.
11ème rg : repr. au 1er rg.
JERSEY ENDR., aig. n° 3,5.
TORSADES, aig. n° 3,5. Sur 30 m.
1er rg (endr. du trav.) : * 3 m. env., 6 m.
endr. *, tric. 3 fs de * à *, term. par 3 m.
env.
2ème au 6ème rg : tric. comme les m. se
présentent.
7ème rg : * 3 m. env., 6 m. croisées à
gauche (= glis. 3 m. sur l'aig. aux. devant le
trav., tric. les 3 m. suiv. endr. puis les 3 m.
de l'aig. aux. à l'endr.) *, tric. 3 fs de * à *,
term. par 3 m. env.
8ème au 14ème rg : tric. comme les m. se
présentent.
15ème rg : repr. au 7ème rg.

Echantillons

Un carré de 10 cm de point fant. = 25 m. et
38 rgs.
Un carré de 10 cm jersey endr. = 22 m. et
29 rgs.
30 m. torsades = 10 cm de large.
Important : tric. avec des aig. plus fines si
vous obtenez moins de m. et de rgs que
sur ces échantillons. Tric. avec des aig.
plus grosses dans le cas contraire.

Réalisation

DOS : Monter 101-109-115 m. Grognard.
Tric. 6 cm côtes 1/1 (2 rgs Grognard, 20 rgs
Morpho). Cont. point fant. en répart. 14
augm. au 1er rg (= 115-123-129 m.) et en
commençant par :
T. 8 ans et T. 10 ans : l'explication.
T. 12 ans : le 3ème rg par 2 m. endr. au
lieu d'1, le 7ème rg par 2 m. endr. au lieu
de 3.

Emmanchures : A 26-28-31 cm (98-106-
118 rgs) de haut. tot., rab. de ch. côté ts les
2 rgs 1 fs 4 m., 1 fs 3 m., 4 fs 2 m., 4 fs 1
m.

Il reste 77-85-91 m.
Epaules et encolure : A 18-20-21 cm de
haut. d'emmanchures (168-184-200 rgs de
haut. tot.), rab. de ch. côté ts les 2 rgs :
T. 8 ans : 3 fs 5 m., 1 fs 6 m.
T. 10 ans : 4 fs 6 m.
T. 12 ans : 2 fs 6 m., 2 fs 7 m.
Simultanément, rab. les 25-27-29 m.
centrales puis de ch. côté ts les 2 rgs 1 fs 3
m., 1 fs 2 m.
DEVANT : Commencer comme le dos.
Mais à 9-9-12 cm (34-34-44 rgs) de haut.
tot., cont. en tric. 19-23-26 m. jersey endr.
Grognard en répart. 3 dim. au 1er rg, 30 m.
torsades Morpho en répart. 5 augm. au 1er
rg, 60-64-67 m. jersey endr. Atlantide en
répart. 8 dim. au 1er rg. Bien croiser les fils
à ch. changement de coloris (= 109-117-
123 m.). A 21,5-21,5-24,5 cm (70-70-80
rgs) de haut. tot., cont. en tric. 53-57-60 m.
jersey endr. Atlantide en répart. au 1er rg 7
dim. au dessus des torsades, 30 m.
torsades Morpho en répart. 7 augm. au 1er
rg, 26-30-33 m. jersey endr. Grognard (= 109-117-123 m.).

Emmanchures : A 26-28-31 cm (84-90-
102 rgs) de haut. tot., rab. de ch. côté ts
les 2 rgs 1 fs 4 m., 1 fs 3 m., 3 fs 2 m., 3 fs
1 m.

Il reste 77-85-91 m.
Mais à 7-5-5 cm de haut. d'emmanchures
(106-106-116 rgs de haut. tot.), cont. point
fant. en répart. au 1er rg 5 augm. au
dessus de la partie jersey endr. et 5 dim. au
dessus des torsades.

Ouverture : A 7,5-9,5-10,5 cm de haut.
d'emmanchures (108-122-138 rgs de haut.
tot.), rab. les 3 m. centrales, cont. ch. côté
séparément.

Encolure : A 14-16-17 cm de haut.
d'emmanchures (130-144-160 rgs de haut.
tot.), rab. côté intérieur ts les 2 rgs 1 fs 5-6-
7 m., 1 fs 3 m., 2 fs 2 m., 4 fs 1 m.

Epaules : A 18-20-21 cm de haut.
d'emmanchures (146-160-176 rgs de haut.
tot.), rab. comme au dos.

MANCHES : Monter 49-51-53 m.
Grognard. Tric. 6 cm côtes 1/1 (2 rgs

Grognard, 20 rgs Morpho). Cont. point fant.
en répart. 6 augm. au 1er rg (= 55-57-59
m.) et en commençant :

T. 8 ans et T. 12 ans : le 3ème rg comme
l'explication, le 7ème rg par 2 m. endr. au
lieu de 3.

T. 10 ans : le 3ème rg par 2 m. endr. au
lieu d'1, le 7ème rg comme l'explication.

Mais, dès le 5ème rg, augm. de ch. côté :
T. 8 ans : 10 fs 1 m. alt. ts les 4 et 6 rgs,
10 fs 1 m. ts les 4 rgs.

T. 10 ans : 10 fs 1 m. alt. ts les 4 et 5 rgs,
13 fs 1 m. ts les 4 rgs.

T. 12 ans : 12 fs 1 m. alt. ts les 4 et 6 rgs,
12 fs 1 m. ts les 4 rgs.

On obtient 95-103-107 m.
A 31-34-36 cm (118-130-136 rgs) de haut.
tot., rab. de ch. côté ts les 2 rgs :

T. 8 ans : 1 fs 4 m., 5 fs 2 m., 6 fs 1 m., 5
fs 2 m., 1 fs 3 m., 1 fs 4 m.

T. 10 ans : 1 fs 4 m., 6 fs 2 m., 6 fs 1 m., 6
fs 2 m., 1 fs 3 m., 1 fs 4 m.

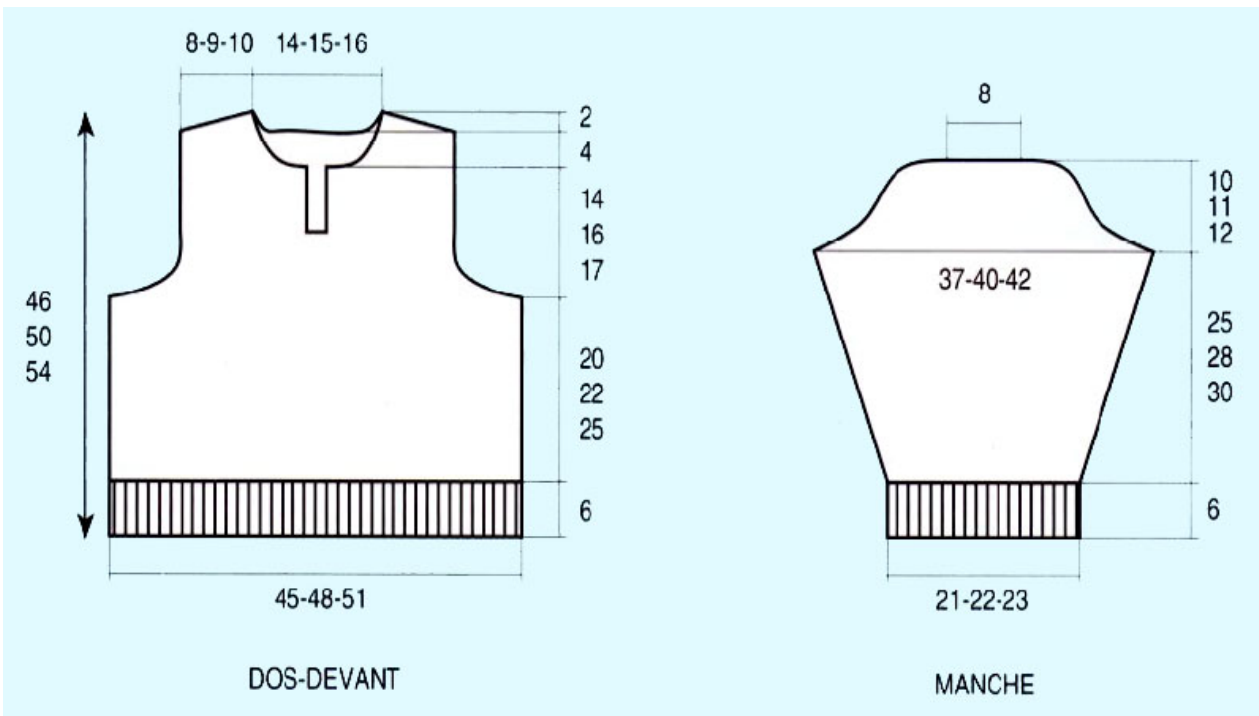
T. 12 ans : 1 fs 4 m., 6 fs 2 m., 8 fs 1 m., 6
fs 2 m., 1 fs 3 m. 1 fs 4 m.

Rab. les 21 m. rest. en 1 fs.

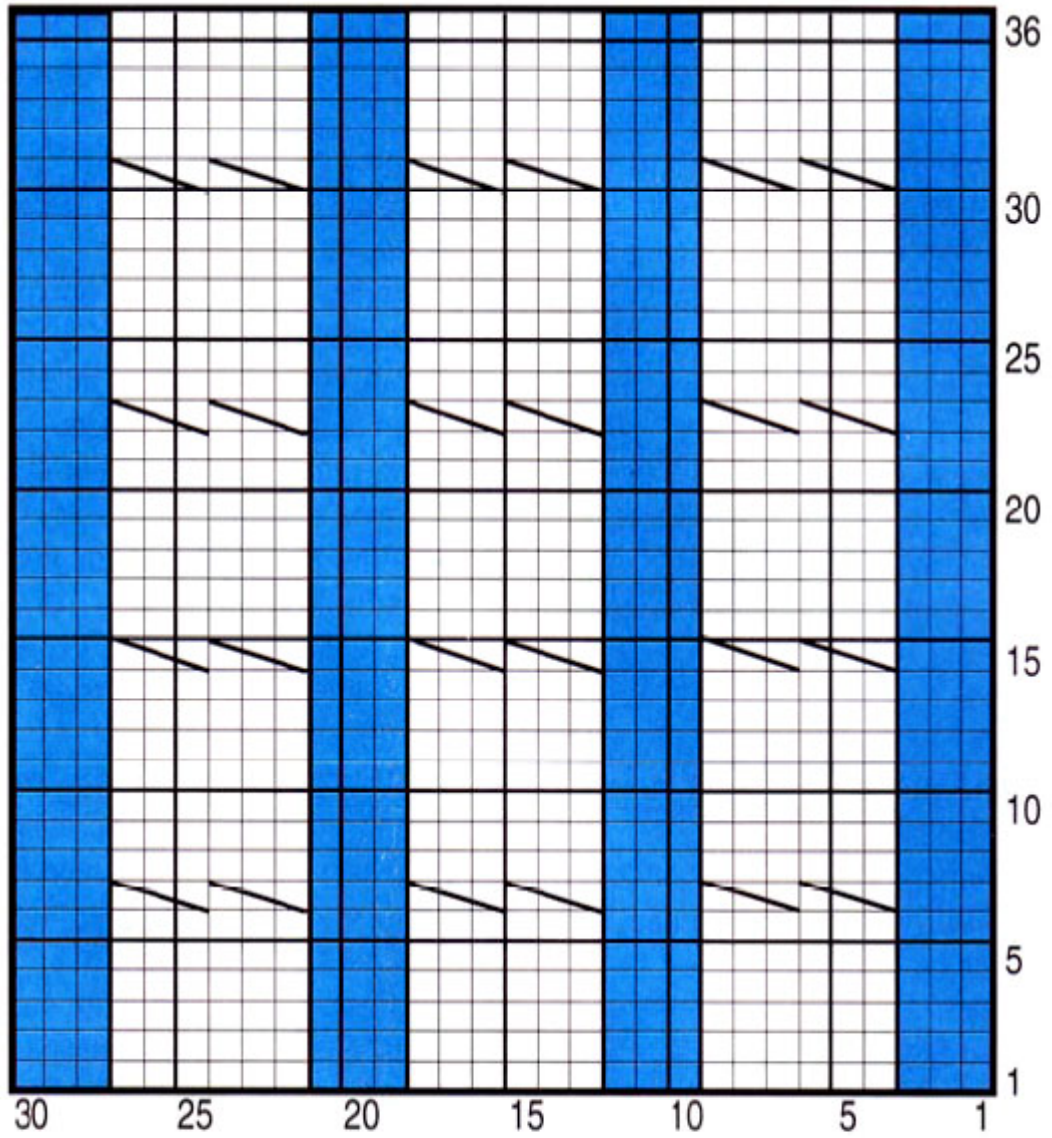
PATTES DE BOUTONNAGE (2) : Monter
25 m. Atlantis. Tric. 2,5 cm (8 rgs) côtes
1/1, laisser en attente. Mais à la patte
gauche, ouvrir 2 boutonniers de 2 m., la
1ère à 6 m. du bas, la 2ème espacée de 11
m.


COL : Monter 131-137-143 m. Atlantis.
Tric. 6 cm (22 rgs) côtes 1/1, puis tric. 4 rgs
jersey endr. aig. n° 3 sur les m. endr.,
laisser en attente les m. env., puis sur l'env.
du col, repr. les m. en attente, tric. 4 rgs
jersey endr. et laisser en attente (à la
machine, tric. 8 rgs compteur jersey
circulaire en gardant la même disposition
d'aig. et les mêmes réglages qu'en côtes
1/1. Laisser en attente).

FINITIONS : Broder à points lancés
Okoumé en utilisant le fil en double le bord
des torsades et des parties jersey endr.
(voir photo).
Faire les coutures. Poser au point de
mailles les pattes de boutonnage au bord
de l'ouverture, puis le col au bord de
l'encolure d'un milieu de bordure à l'autre,
rab. sur l'env. la bande de jersey endr. et
coudre au point de mailles. Coudre les
boutons.



TORSADES



= 1 m. jersey endroit MORPHO
 = 1 m. jersey envers MORPHO
 = 6 m. croisées à gauche