

BERGERE de France



412 **

PULL

Tailles 1-2-4 ans

Fournitures

Qual. JASPEE,
Héron = 5-6-7 pel.,
aig. n° 3,5 et 4,
1 aig. aux.
1 fermeture de 10 cm

Points employés

COTES 1/1, aig. n° 3,5.
COTES FANT., aig. n° 4. Sur un n. de
m. div. par 3 + 2.
1er rg (endr. du trav.) : 2 m. env., * 1
m. endr. double, 2 m. env. *, répéter de *
à *.
2ème rg : 2 m. endr., * 1 m. env., 2 m.
endr. *, répéter de * à *.
ZIGZAG A, aig. n° 4. Sur 6 m.
1er rg (endr. du trav.) : 3 m. env., 3 m.
croisées à droite (= glis. 1 m. sur l'aig.
aux. derrière le trav., tric. les 2 m. suiv.
endr., puis la m. de l'aig. aux. à l'env.).
2ème rg et ts les rgs pairs : tric.
comme les m. se présentent.
3ème rg : 2 m. env., 3 m. croisées à
droite, 1 m. env.
5ème rg : 1 m. env., 3 m. croisées à
droite, 2 m. env.

7ème rg : 3 m. croisées à droite, 1 m.
env., 1 boule (= tric. 5 m. dans 1 m. en
tric. alt. le brin avant et le brin arrière,
tourner, 5 m. env., tourner, 5 m. endr.,
puis rab. successivement les 4
premières m. sur la dernière m., sur
l'env. tric. cette m. à l'endr.), 1 m. env.
9ème rg : 3 m. croisées à gauche (= glis.
2 m. sur l'aig. aux. devant le trav.,
tric. la m. suiv. env., puis les 2 m. de
l'aig. aux. à l'endr.), 3 m. env.
11ème rg : 1 m. env., 3 m. croisées à
gauche, 2 m. env.
13ème rg : 2 m. env., 3 m. croisées à
gauche, 1 m. env.
15ème rg : 1 m. env., 1 boule, 1 m. env.,
3 m. croisées à gauche.
17ème rg : repr. au 1er rg.
ZIGZAG B, aig. n° 4. Sur 6 m. Comme le
zigzag A, mais au 1er rg tric. en
commençant par le 9ème rg.
TORSADE, aig. n° 4. Sur 10 m.
1er rg (endr. du trav.) : 1 m. env., 8 m.
endr., 1 m. env.
2ème rg et ts les rgs pairs : tric.
comme les m. se présentent.
3ème rg : 1 m. env., 4 m. croisées à
gauche (= glis. 2 m. sur l'aig. aux.
devant le trav., tric. les 2 m. suiv. endr.,
puis les 2 m. de l'aig. aux. à l'endr.), 4
m. croisées à droite (= glis. 2 m. sur
l'aig. aux. derrière le trav., tric. les 2 m.
suiv. endr., puis les 2 m. de l'aig. aux. à
l'endr.), 1 m. env.
5ème rg : 2 m. croisées à droite sur 3 m.
env. (= glis. 3 m. sur l'aig. aux. derrière
le trav., tric. les 2 m. suiv. endr., puis les
3 m. de l'aig. aux. à l'env.), 2 m. croisées
à gauche sur 3 m. env. (= glis. 2 m. sur
l'aig. aux. devant le trav., tric. les 3 m.
suiv. env., puis les 2 m. de l'aig. aux. à
l'endr.).
7ème-9ème et 11ème rgs : tric. comme
les m. se présentent.
13ème rg : 2 m. croisées à gauche sur 3
m. (= glis. 2 m. sur l'aig. aux. devant le
trav., sur les 3 m. suiv. tric. 1 m. env., 2
m. endr., puis les 2 m. de l'aig. aux. à
l'endr.), 2 m. croisées à droite sur 3 m.
(= glis. 3 m. sur l'aig. aux. derrière le
trav., tric. les 2 m. suiv. endr., puis les 3
m. de l'aig. aux. en tric. 2 m. endr., 1 m.
env.).
15ème rg : 1 m. env., 8 m. endr., 1 m.
env.

17ème rg : 1 m. env., 4 m. croisées à
gauche, 4 m. croisées à droite, 1 m. env.
19ème rg : repr. au 1er rg.

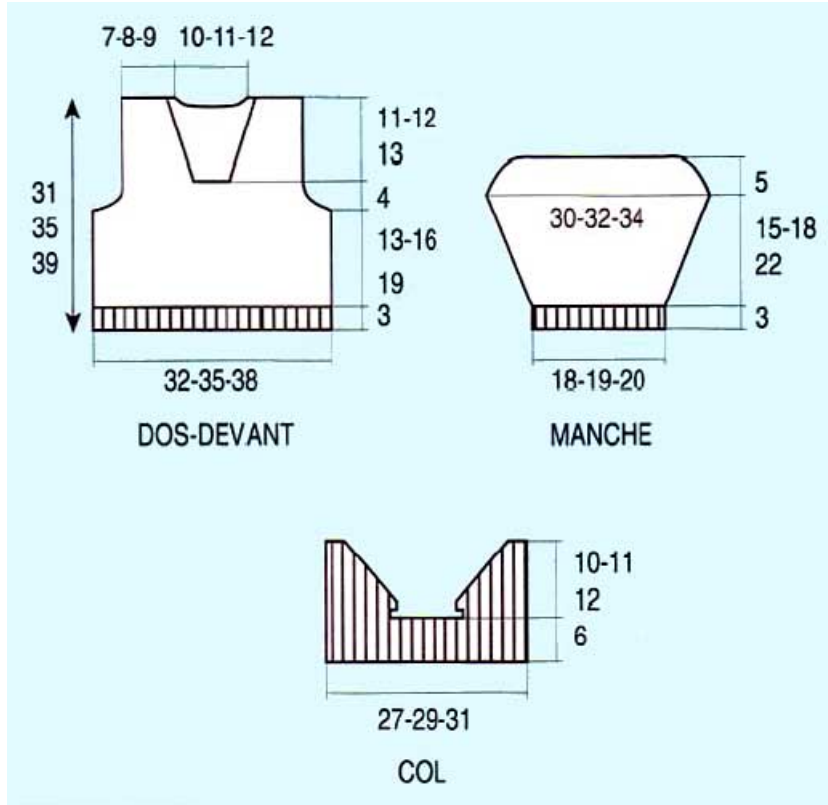
Echantillon

Un carré de 10 cm côtes fant. = 19 m. et
29 rgs.
Important : tric. avec des aig. plus fines
si vous obtenez moins de m. et de rgs
que sur cet échantillon. Tric. avec des
aig. plus grosses dans le cas contraire.

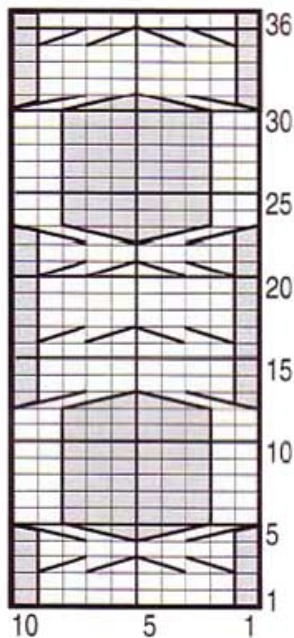
Réalisation

DOS : Monter 63-69-75 m. Tric. 3 cm (10
rgs) côtes 1/1. Cont. comme suit en
répart. 3 augm. au 1er rg (= 66-72-78
m.) : 11-14-17 m. côtes fant., 6 m.
zigzag A, 11 m. côtes fant., 10 m.
torsade, 11 m. côtes fant., 6 m. zigzag
B, 11-14-17 m. côtes fant.
Emmanchures : A 16-19-22 cm (48-58-
66 rgs) de haut. tot., rab. de ch. côté ts
les 2 rgs 1 fs 3 m., 1 fs 2 m., 2 fs 1 m.
Il reste 52-58-64 m.
Encolure : A 14-15-16 cm de haut.
d'emmanchures (88-100-112 rgs de
haut. tot.), rab. les 16-18-20 m.
centrales, puis de ch. côté ts les 2 rgs 1
fs 3 m.
Epaulés : A 15-16-17 cm de haut.
d'emmanchures (92-104-116 rgs de
haut. tot.), rab. les 15-17-19 m. rest. en
1 fs.
DEVANT : Comme le dos.
Encolure : A 4 cm de haut.
d'emmanchures (60-70-78 rgs de haut.
tot.), rab. les 12 m. centrales, puis de ch.
côté alt. ts les 2 et 4 rgs :
T. 1 an : 9 fs 1 m.
T. 2 ans : 10 fs 1 m.
T. 4 ans : 11 fs 1 m.
Epaulés : A la même haut. qu'au dos,
rab. les 11-13-15 m. rest. en 1 fs.
MANCHES : Monter 35-37-39 m. Tric. 3
cm (10 rgs) côtes 1/1. Cont. comme suit
en répart. 3 augm. au 1er rg (= 38-40-42
m.) : 14-15-16 m. côtes fant. en
commençant par :
T. 1 an : l'explication.
T. 2 ans : 1 m. endr. double, 2 m. env.
T. 4 ans : 1 m. env. au lieu de 2, cont.
10 m. torsade, 14-15-16 m. côtes fant.
en commençant pour toutes les tailles
comme l'explication.

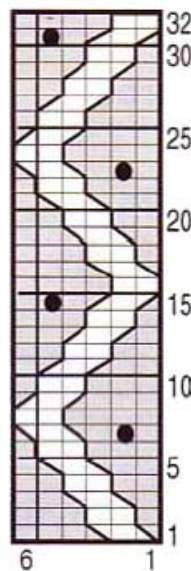
Dès le 5ème rg, augm. de ch. côté :
T. 1 an : 12 fs 1 m. alt. ts les 4 et 2 rgs.
T. 2 ans : 5 fs 1 m. ts les 4 rgs, 8 fs 1 m.
alt. ts les 2 et 4 rgs.
T. 4 ans : 14 fs 1 m. ts les 4 rgs.
On obtient 62-66-70 m.
A 18-21-25 cm (54-62-74 rgs) de haut.
tot., rab. de ch. côté ts les 2 rgs 1 fs 3
m., 1 fs 2 m., 3 fs 1 m., 1 fs 2 m., 1 fs 3
m., rab. les 36-40-44 m. rest. en 1 fs.
COL : Monter 81-87-93 m. Tric. 6 cm (18
rgs) côtes 1/1, laisser en attente les 35-
37-39 m. centrales. Cont. ch. côté
séparément comme suit : monter 6
nouvelles m. côté intérieur, tric. côtes
1/1 sur les 29-31-33 m. obtenues en rab.
côté intérieur ts les 2 rgs :
T. 1 an : * 2 fs 2 m., 1 fs 1 m. *, rab. 4 fs
de * à *.
T. 2 ans : * 2 fs 2 m., 1 fs 1 m. *, rab. 4
fs de * à *, 1 fs 2 m.
T. 4 ans : * 2 fs 2 m., 1 fs 1 m. *, rab. 4
fs de * à *, 2 fs 2 m.
Rab. les 9 m. rest.
FINITIONS : Faire les coutures
d'épaules en commençant au bord
extérieur et en laissant libre 4 m. de part
et d'autre de l'encolure dos. Poser au
point de mailles les m. en attente du col
au bord de l'encolure dos. Coudre les 6
nouvelles m. contre les 4 m. de part et
d'autre de l'encolure dos. Coudre les
bords en biais du col le long de
l'encolure devant puis coudre les 2 fs 9
m. contre les 12 m. rab. à l'encolure.
Term. les coutures. Coudre la fermeture.



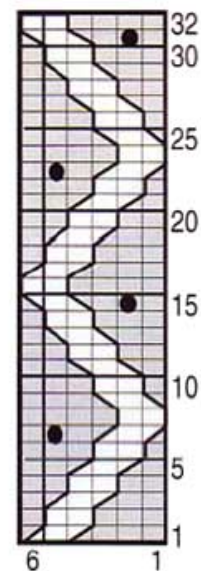
TORSADE



ZIGZAG B



ZIGZAG A



- = 1 m. jersey envers
- = 1 m. jersey endroit
- = 3 m. croisées à droite
- = 3 m. croisées à gauche
- = 1 boule
- = 4 m. croisées à gauche

- = 4 m. croisées à droite
- = 2 m. croisées à droite sur 3 m. envers
- = 2 m. croisées à gauche sur 3 m. envers
- = 2 m. croisées à droite sur 3 m.
- = 2 m. croisées à gauche sur 3 m.