

# BERGERE de France



**464 \*\***



## PULL

Tailles 6-8-10-12 ans

### Fournitures

Qual. PERFECTION,  
Mûre = 3-3-4-4 pel.,  
Plutonium = 2 pel.,  
Mer = 1-1-2-2 pel.,  
Coke = 1 pel.,  
Seringa = 1 pel.,  
aig. n° 2,5 et 3,  
1 fermeture de 12 cm.

### Points employés

COTES 1/1, aig. n° 2,5.  
JERSEY ENDR., aig. n° 3.  
JACQUARD, aig. n° 3. Suivre les grilles.  
Après la m. 30 de la grille A, repr. à la  
m. 1. Les flèches de la grille B sont tric.  
en jacquard intarsia. Prendre un peloton  
par motif et bien croiser les fils à ch.  
changement de coloris. Rébroder au  
point de mailles les m. Coke.  
Réglage machine : voir page 5.

### Echantillon

Un carré de 10 cm jersey endr. = 28 m.  
et 37 rgs.  
**Important** : tric. avec des aig. plus fines  
(ou un réglage plus petit) si vous  
obtenez moins de m. et de rgs que sur  
cet échantillon. Tric. avec des aig. plus  
grosses (ou un réglage plus grand) dans  
le cas contraire.

### Réalisation

DOS : Monter 115-123-131-139 m.  
Plutonium m. Tric. 3 cm (14 rgs) côtes 1/1.  
Cont. jersey endr. et jacquard en tric.  
comme suit :  
T. 6 ans : 6 rgs Plutonium, 4 rgs  
Seringa, 4 rgs Mer, 4 rgs Coke, 12 rgs  
Mûre, 4 rgs Seringa, 19 rgs Mer, 4 rgs  
Seringa, 12 rgs Mûre, 4 rgs Coke, 12 rgs  
jacquard grille A en centrant la m. 16, 4  
rgs Mer, 4 rgs Seringa.  
T. 8 ans : 8 rgs Plutonium, 4 rgs  
Seringa, 4 rgs Mer, 4 rgs Coke, 14 rgs  
Mûre, 4 rgs Seringa, 19 rgs Mer, 4 rgs  
Seringa, 14 rgs Mûre, 4 rgs Coke, 12 rgs  
jacquard grille A en centrant la m. 16, 4  
rgs Mer, 4 rgs Seringa.

T. 10 ans : 8 rgs Plutonium, 6 rgs  
Seringa, 6 rgs Mer, 4 rgs Coke, 14 rgs  
Mûre, 6 rgs Seringa, 19 rgs Mer, 6 rgs  
Seringa, 14 rgs Mûre, 4 rgs Coke, 12 rgs  
jacquard grille A en centrant la m. 16, 6  
rgs Mer, 6 rgs Seringa.

T. 12 ans : 10 rgs Plutonium, 6 rgs  
Seringa, 6 rgs Mer, 4 rgs Coke, 16 rgs  
Mûre, 6 rgs Seringa, 19 rgs Mer, 6 rgs  
Seringa, 16 rgs Mûre, 4 rgs Coke, 12 rgs  
jacquard grille A en centrant la m. 16, 6  
rgs Mer, 6 rgs Seringa.

Term. jersey endr. Mûre.

Emmanchures : A 22-25-27-30 cm (86-  
96-104-114 rgs) de haut. tot., rab. de ch.  
côté ts les 2 rgs 1 fs 4 m., 3 fs 2 m., 3 fs  
1 m.

Il reste 89-97-105-113 m.

Epaulés et encolure : A 18-19-21-22 cm  
de haut. d'emmanchures (154-168-184-  
198 rgs de haut. tot.), rab. de ch. côté ts  
les 2 rgs :

T. 6 ans : 2 fs 6 m., 2 fs 7 m.

T. 8 ans : 3 fs 7 m., 1 fs 8 m.

T. 10 ans : 4 fs 8 m.

T. 12 ans : 1 fs 8 m., 3 fs 9 m.

Simultanément, rab. les 23-25-27-29 m.  
centrales puis de ch. côté ts les 2 rgs 1  
fs 4 m., 1 fs 3 m.

DEVANT : Commencer comme le dos.  
Poche : A 8-9-10-11 cm (32-36-40-44  
rgs) de haut. tot., laisser en attente de  
ch. côté 29-33-37-41 m. Sur les 57 m.  
centrales, tric. 12 rgs Mûre, 4-4-6-6 rgs  
Seringa, 19 rgs Mer, 4-4-6-6 rgs  
Seringa, 12 rgs Mûre et laisser en  
attente. Repr. les 29-33-37-41 m.  
laissées en attente à droite, à la suite  
monter 57 m. Mûre pour le fond de  
poche et repr. les 29-33-37-41 m.  
laissées en attente à gauche.

Tric. jersey endr. 12 rgs Mûre, 4-4-6-6  
rgs Seringa, 19 rgs Mer, 4-4-6-6 rgs  
Seringa, 12 rgs Mûre sur les 115-123-  
131-139 m. obtenues. Puis rab. les 57  
m. centrales et les remplacer par les 57  
m. de la poche. Cont. comme au dos.

Emmanchures : Comme au dos.

Encolure : A 6-6-7-7 cm de haut.

d'emmanchures (108-118-130-140 rgs  
de haut. tot.), rab. les 27 m. centrales,  
puis de ch. côté à 1 m. du bord :

T. 6 ans : 1 fs 1 m. ts les 4 rgs, 7 fs 1 m.  
ts les 6 rgs.

T. 8 ans : 10 fs 1 m. alt. ts les 4 et 6 rgs.

T. 10 ans : 6 fs 1 m. ts les 4 rgs, 6 fs 1  
m. alt. : ts les 4 et 6 rgs.

T. 12 ans : 14 fs 1 m. ts les 4 rgs.

Epaulés : A 18-19-21-22 cm de haut.

d'emmanchures (154-168-184-198 rgs  
de haut. tot.), rab. de ch. côté ts les 2  
rgs :

T. 6 ans : 2 fs 6 m., 1 fs 7 m., 1 fs 4 m.

T. 8 ans : 3 fs 7 m., 1 fs 4 m.

T. 10 ans : 3 fs 8 m., 1 fs 3 m.

T. 12 ans : 1 fs 8 m., 2 fs 9 m., 1 fs 3 m.

MANCHES : Monter 61-63-67-69 m.

Plutonium m. Tric. 3 cm (14 rgs) côtes 1/1.  
Cont. en tric. 12 rgs jacquard grille A et  
en commençant par :

T. 6 ans : la m. 1,

T. 8 ans : la m. 5,

T. 10 ans : la m. 3,

T. 12 ans : la m. 2 de la grille.

Cont. jersey endr. 4 rgs Mûre, 4-4-6-6  
rgs Seringa, 19 rgs Mer, 4-4-6-6 rgs  
Seringa. Term. jersey endr. Mûre.

Mais dès le 5ème rg, augm. de ch. côté  
à 2 m. du bord :

T. 6 ans : 8 fs 1 m. alt. ts les 4 et 6 rgs,  
12 fs 1 m. ts les 4 rgs.

T. 8 ans : 14 fs 1 m. alt. ts les 4 et 6 rgs,  
8 fs 1 m. ts les 4 rgs.

T. 10 ans : 16 fs 1 m. alt. ts les 4 et 6  
rgs, 9 fs 1 m. ts les 4 rgs.

T. 12 ans : 24 fs 1 m. alt. ts les 4 et 6  
rgs, 3 fs 1 m. ts les 4 rgs.

On obtient 101-107-117-123 m.

A 28-32-36-40 cm (108-122-136-152 rgs)  
de haut. tot., rab. de ch. côté ts les 2 rgs  
1 fs 3 m., 5 fs 1 m., 3 fs 2 m., 1 fs 3 m.,  
1 fs 4 m. Rab. les 59-65-75-81 m. rest.  
en 1 fs.

COL : Monter 117-125-133-141 m. Coke.  
Tric. 8 cm côtes 1/1 : 4 rgs Coke, 32 rgs  
Plutonium, puis laisser en attente de ch.  
côté ts les 2 rgs :

T. 6 ans : 3 fs 5 m., 4 fs 6 m.

T. 8 ans : 7 fs 6 m.

T. 10 ans : 4 fs 6 m., 3 fs 7 m.

T. 12 ans : 1 fs 6 m., 6 fs 7 m.

Laisser en attente les 39-41-43-45 m.  
centrales. repr. les 39-42-45-48 m. en  
attente à gauche, augm. 6-8-10-12 m. à  
droite et tric. côtes 1/1 en dim. à droite  
dès le 5ème rg :

T. 6 ans : 20 fs 1 m. ts les 2 rgs.

T. 8 ans : \* 3 fs 1 m. ts les 2 rgs, 1 fs 1  
m. à ch. rg \*, rab. 6 fs de \* à \*, 1 fs 1 m.  
ts les 2 rgs.

T. 10 ans : \* 2 fs 1 m. ts les 2 rgs, 1 fs 1  
m. à ch. rg \*, rab. 9 fs de \* à \*, 3 fs 1 m.  
à ch. rg.

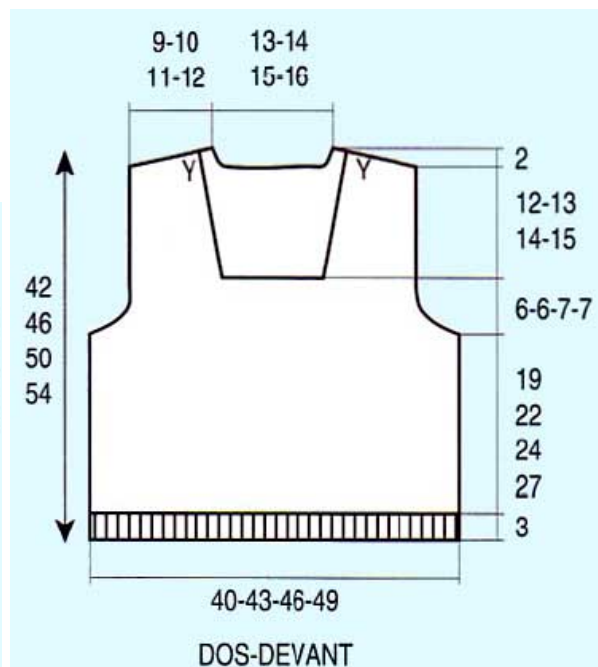
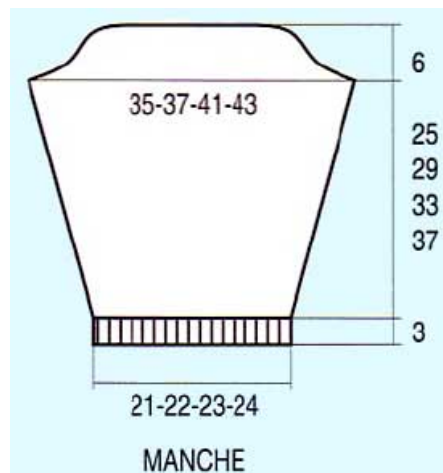
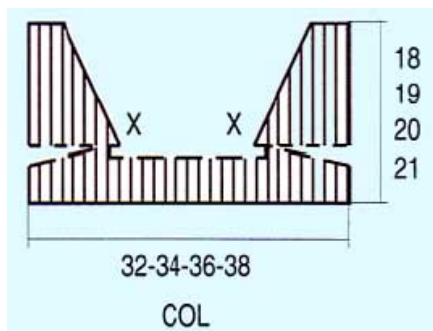
T. 12 ans : \* 1 fs 1 m. ts les 2 rgs, 1 fs 1  
m. à ch. rg \*, rab. 17 fs de \* à \*, 1 fs 1 m.  
ts les 2 rgs.

Laisser en attente les 25 m. rest.

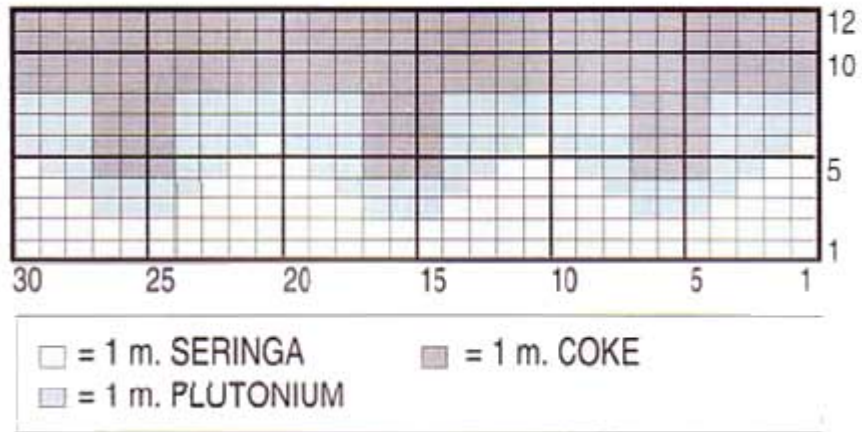
Repr. les m. en attente à droite et tric.  
en sens inverse.

BORDURES DE POCHE (2) : Monter 53  
m. Mûre. Tric. 1,5 cm (6 rgs) côtes 1/1.  
Laisser en attente.

FINITIONS : Broder les m. Coke des  
flèches. Faire les coutures d'épaules en  
commençant au bord extérieur. Poser au  
point de mailles les m. en attente du col  
au bord de l'encolure dos, coudre les 3-  
4-5-6 m. de ch. épaule contre les 6-8-10-  
12 m. augm. au col (= faire coïncider les  
points X et Y). Coudre les bords en biais  
du col le long de l'encolure devant.  
Poser au point de mailles les bordures  
au bord des ouvertures de la poche.  
Term. les coutures. Coudre la fermeture  
en commençant à la base du col.



**GRILLE A**



**GRILLE B**

