



670 **



PULL Tailles 2-4-6 ans

Fournitures

Qual. BERCELONNETTE,
Vair = 2-3-3 pel.,
Berlingot = 1 pel.,
Luminaire = 1 pel.,
Plumetis = 1 pel.,
Pollen = 1 pel.,
qual. CIBOULETTE,
Colza = 1 pel.
Crevette = 1 pel.,
aig. n° 2,5 et 3,
3 boutons.

Points employés

COTES 1/1, aig. n° 2,5.
JERSEY ENDR., aig. n° 3.
DAMIERS, aig. n° 3. Sur un n. de m. div.
par 4 + 2.
1er rg (env. du trav.) : * 2 m. env., 2 m.
endr. *, répéter de * à *, term. par 2 m.
env.
2ème rg et ts les rgs pairs : tric.
comme les m. se présentent.
3ème rg : * 2 m. endr., 2 m. env. *,
répéter de * à *, term. par 2 m. endr.
5ème rg : repr. au 1er rg.
POINT MOUSSE RAYE, aig. n° 3. Tric.
2 rgs Pollen, 2 rgs Plumetis, 2 rgs
Luminaire.
JACQUARD, suivre la grille, broder les
poussins au point de mailles, les becs et
les pattes à points lancés.
Réglage machine : voir page 3.

Echantillon

Un carré de 10 cm damiers et jersey
endr. = 28 m. et 36 rgs.
Important : tric. avec des aig. plus fines
(ou un réglage plus petit) si vous
obtenez moins de m. et de rgs que sur
cet échantillon. Tric. avec des aig. plus
grosses (ou un réglage plus grand) dans
le cas contraire.

Réalisation

DOS : Monter 95-103-111 m. Berlingot.
Tric. 3 cm côtes 1/1 : 10 rgs Berlingot, 4
rgs Pollen. Cont. en augm. 1 m. au 1er
rg (= 96-104-112 m.) et en tric. comme
suit : 1 rg jersey endr. Vair, 8-14-18 rgs
damiers Vair en commençant par 1 m.
env. au lieu de 2, * 1 rg jersey endr.
Vair, 6 rgs point mousse rayé, 1 rg
jersey endr. Vair, 18 rgs damiers Vair *,
répéter de * à * jusqu'en haut.
Emmanchures : A 16-19-21 cm (66-76-
84 rgs) de haut. tot., rab. de ch. côté ts
les 2 rgs 1 fs 3 m., 3 fs 2 m., 4 fs 1 m.
Il reste 70-78-86 m.

Epaules et encolure : A 15-16-18 cm de
haut. d'emmanchures (126-140-154 rgs
de haut. tot.), rab. de ch. côté ts les 2
rgs :
T. 2 ans : 4 fs 5 m.
T. 4 ans : 1 fs 5 m., 3 fs 6 m.
T. 6 ans : 3 fs 6 m., 1 fs 7 m.
Simultanément, rab. les 20-22-26 m.
centrales, puis de ch. côté ts les 2 rgs 1
fs 3 m., 1 fs 2 m.

DEVANT : Commencer comme le dos.
Après les côtes 1/1, tric. comme suit sur
les 96-104-112 m. : 1 rg jersey endr.
Vair, 8-14-18 rgs damiers Vair en
commençant par 1 m. endr., 2 m. env., *
1 rg jersey endr. Vair, 6 rgs point
mousse rayé, 10 rgs jersey endr. Vair,
10 rgs jersey endr. Berlingot, 6 rgs point
mousse rayé, 1 rg jersey endr. Vair, 18
rgs damiers Vair *, tric. 2 fs de * à *, ° 1
rg jersey endr. Vair, 6 rgs point mousse
rayé, 1 rg jersey endr. Vair, 18 rgs
damiers Vair °, répéter de ° à ° jusqu'en
haut.

Emmanchures : Comme au dos.
Encolure : A 11-12-14 cm de haut.
d'emmanchures (110-124-138 rgs de
haut. tot.), rab. les 10-12-16 m.
centrales, puis de ch. côté ts les 2 rgs 1
fs 3 m., 2 fs 2 m., 3 fs 1 m.
Epaules : A 13-15-17 cm de haut.
d'emmanchures (122-136-150 rgs de
haut. tot.), rab. à droite comme au dos.
A 15-16-18 cm de haut, d'emmanchures
(126-140-154 rgs de haut. tot.), rab. à
gauche comme au dos.

MANCHES : Monter 55-57-61 m.
Berlingot. Tric. 3 cm côtes 1/1 : 10 rgs
Berlingot, 4 rgs Pollen. Cont. en tric.
comme au dos, en augm. 1 m. au 1er rg
et en commençant par 24-6-12 rgs
damiers au lieu de 8-14-18 rgs.
Dès le 5ème rg, augm. de ch. côté à 1
m. du bord :

T. 2 ans : 6 fs 1 m. alt. ts les 4 et 6 rgs,
8 fs 1 m. ts les 4 rgs.
T. 4 ans : 10 fs 1 m. alt. ts les 4 et 6 rgs,
6 fs 1 m. ts les 4 rgs.
T. 6 ans : 12 fs 1 m. alt. ts les 4 et 6 rgs,
6 fs 1 m. ts les 4 rgs.
On obtient 84-90-98 m.

A 21-24-27 cm (82-94-104 rgs) de haut.
tot., rab. de ch. côté ts les 2 rgs :

T. 2 ans : 1 fs 3 m., 4 fs 2 m., 4 fs 1 m.,
3 fs 2 m., 1 fs 3 m., 1 fs 4 m.
T. 4 ans : 1 fs 4 m., 1 fs 3 m., 3 fs 2 m.,
3 fs 1 m., 4 fs 2 m., 1 fs 3 m., 1 fs 4 m.
T. 6 ans : 1 fs 4 m., 1 fs 3 m., 4 fs 2 m.,
3 fs 1 m., 5 fs 2 m., 1 fs 3 m., 1 fs 4 m.
Rab. les 28 m. rest. en 1 fs.

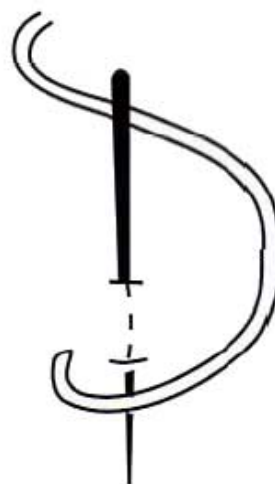
PATTES D'ÉPAULE : Pour le dos :
monter 23-27-29 m. Berlingot. Tric. 1,5
cm (6 rgs) côtes 1/1. Laisser en attente.

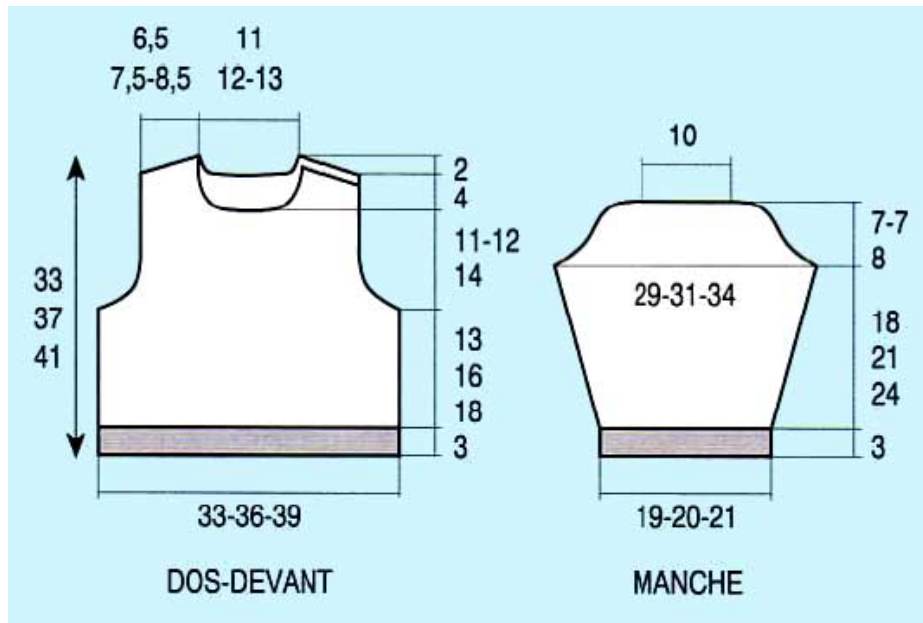
Pour le devant : monter 23-27-29 m.
Berlingot. Tric. 2 cm (10 rgs) côtes 1/1.
Laisser en attente, mais à mi-haut. ouvrir
2 boutonnières de 2 m., la 1ère à 5-6-7
m. du bord droit, l'autre espacée de 8-9-
10 m.

COL : Monter 109-115-121 m. Berlingot.
Tric. 2,5 cm côtes 1/1 : 8 rgs Berlingot, 4
rgs Pollen. Laisser en attente, mais à mi-
haut. ouvrir 1 boutonnière de 2 m. à 3 m.
du bord.

FINITIONS : Dans les parties jersey
endr. broder les poussins au point de
mailles en suiv. la grille, T. 2 ans et T. 4
ans : centrer le 1er poussin, T. 6 ans :
centrer entre le 1er et le 2ème poussin.
Broder les becs et les pattes au point
lancé Crevette. Poser au point de
mailles les pattes de l'épaule gauche
dos et devant. Fermer l'épaule droite.
Poser le col au point de mailles au bord
de l'encolure, de l'extrémité d'une
bordure à l'autre.
Superposer la patte du devant sur celle
du dos. Term. les coutures. Coudre les
boutons.

POINT LANCE





JACQUARD

