

BERGERE
de France



Réalisation

DOS : Monter 122-130-140-148 m.
Ballast. Tric. 4 cm (18 rgs) côtes 2/2.
Cont. côtes fant. rayées en commençant par :

T. 6 ans : 9 m.endr. au lieu de 11.
T. 8 ans : 13 m.endr. au lieu de 11.
T. 10 ans : 2 m.endr., 2 m.env., 1 m.endr., 2 m.env., puis de * à *.
T. 12 ans : 1 m.env., 1 m.endr., 2 m.env., 2 m.endr., 2 m.env., 1 m.endr., 2 m.env., puis de * à *.
Term. en sens inverse.

Raglan : A 22-25-27-30 cm (84-94-102-112 rgs) de haut. tot., rab. de ch. côté 1 fs 3 m., puis dim. ts les 2 rgs à 2 m. jersey endr. du bord :

T. 6 ans : * 1 fs 2 m., 3 fs 1 m. *, dim. 7 fs de * à *, 1 fs 2 m., 5 fs 1 m.
T. 8 ans : * 3 fs 1 m., 1 fs 2 m. *, dim. 8 fs de * à *, 4 fs 1 m.
T. 10 ans : * 1 fs 2 m., 3 fs 1 m. *, dim. 8 fs de * à *, 1 fs 2 m., 6 fs 1 m.
T. 12 ans : * 1 fs 2 m., 3 fs 1 m. *, dim. 9 fs de * à *, 1 fs 2 m., 4 fs 1 m.

Pour dim. 1 m. à 2 m. du bord : à droite tric. 2 m. endr., 1 S.S., à gauche lorsqu'il reste 4 m. sur l'aig. gauche tric. 2 m. ens. endr., 2 m. endr.

Pour dim. 2 m. à 2 m. du bord : à droite tric. 2 m. endr., 1 S.D., à gauche lorsqu'il reste 5 m. sur l'aig. gauche tric. 3 m. ens. endr., 2 m. endr.

Rab. les 32-36-38-40 m. rest. en 1 fs.
DEVANT : Comme le dos, mais ne pas faire les 4 dernières dim. du raglan.
Ouverture : A 27-31-35-39 cm (102-116-130-144 rgs) de haut. tot., partager le travail en 2, cont. ch. côté séparément.
Encolure : A 15-16-18-19 cm de haut. de raglan (138-152-166-180 rgs de haut. tot.), rab. côté intérieur ts les 2 rgs 1 fs 7-9-10-11 m., 1 fs 4 m., 1 fs 3 m., 1 fs 2 m., puis les 4 m. rest.

MANCHE DROITE : Monter 58-60-64-66 m. Ballast. Tric. 4 cm (18 rgs) côtes 2/2. Tric. côtes fant. rayées en augm. 1 m. au 1er rg (= 59-61-65-67 m.) et en commençant par :

T. 6 ans : tric. 12 rgs Ballast, puis l'explication en commençant par 1 m. env., puis de * à *.
T. 8 ans : tric. 12 rgs Ballast puis l'explication en commençant par 2 m. env., puis de * à *.
T. 10 ans : tric. 2 rgs Ballast, 6 rgs Hirondelle, 12 rgs Ballast puis l'explication en commençant par 1 m. env., 1 m. endr., 2 m. env., puis de * à *.
T. 12 ans : tric. 2 rgs Ballast, 6 rgs Hirondelle, 12 rgs Ballast puis l'explication en commençant par 2 m. env., 1 m. endr., 2 m. env. puis de * à *.
Mais dès le 3ème rg, augm. de ch. côté :
T. 8 ans : 9 fs 1 m. ts les 4 rgs, 12 fs 1 m. alt. ts les 2 et 4 rgs.

T. 8 ans : 17 fs 1 m. ts les 4 rgs, 5 fs 1 m. alt. ts les 2 et 4 rgs.
T. 10 ans : 25 fs 1 m. ts les 4 rgs.
T. 12 ans : 27 fs 1 m. ts les 4 rgs.
On obtient 101-105-115-121 m.
A 26-29-33-36 cm (96-106-122-132 rgs) de haut. tot., rab. à gauche comme au dos, et simultanément à droite comme au devant, puis rab. à droite ts les 2 rgs 1 fs 5-5-7-7 m., 3 fs 2 m., puis les 4 m. rest. en 1 fs.

MANCHE GAUCHE : En sens inverse.
CAPUCHE : Monter 158-162-166-170 m. Ballast. Tric. 3 cm (14 rgs) côtes 2/2, cont. jersey endr. en répat. 2 augm. au 1er rg pour T. 8 ans - T. 10 ans et T. 12 ans (= 158-164-168-172 m.).

A 19-20-21-22 cm, (72-76-80-82 rgs) de haut. tot., rab. de ch. côté ts les 2 rgs :
T. 8 ans : 5 fs 5 m., 1 fs 6 m.
T. 8 ans : 2 fs 5 m., 4 fs 6 m.
T. 10 ans : 6 fs 6 m.
T. 12 ans : 4 fs 6 m., 2 fs 7 m.
Simultanément, rab. les 2 m. centrales, puis de ch. côté ts les 2 rgs 5 fs 3 m. Rab. les 32 m. rest. en 1 fs.

FINITIONS : Faire les coutures. Coudre la capuche au bord de l'encolure d'un bord de l'ouverture à l'autre. Coudre la fermeture le long de l'ouverture.

694 **



PULL A CAPUCHE

Tailles 6-8-10-12 ans

Fournitures

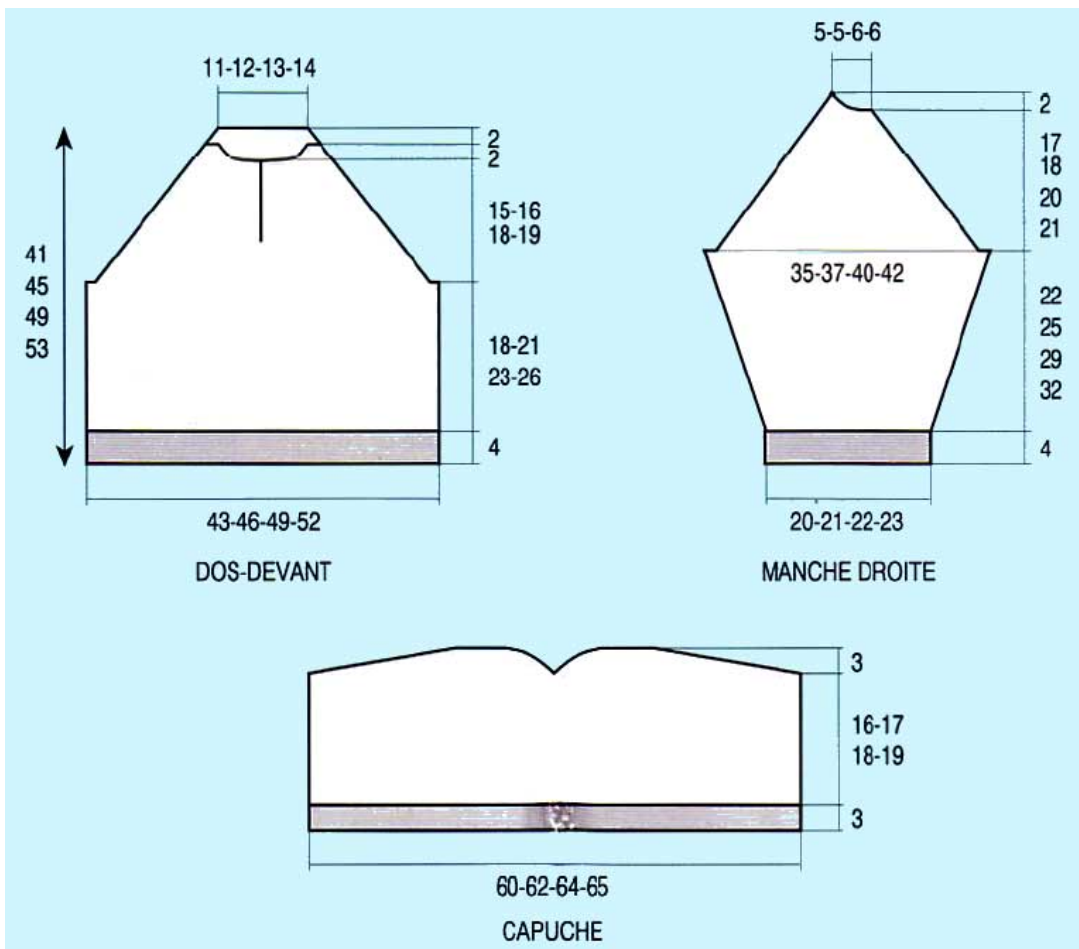
Qual. GRANITEE,
Ballast = 4-5-5-6 pel.,
Bécasse = 1-2-2-2 pel.,
Hirondelle = 1-2-2-2 pel.,
Fournaise = 1 pel.,
aig. n° 2,5 et 3.,
1 fermeture de 10 cm.

Points employés

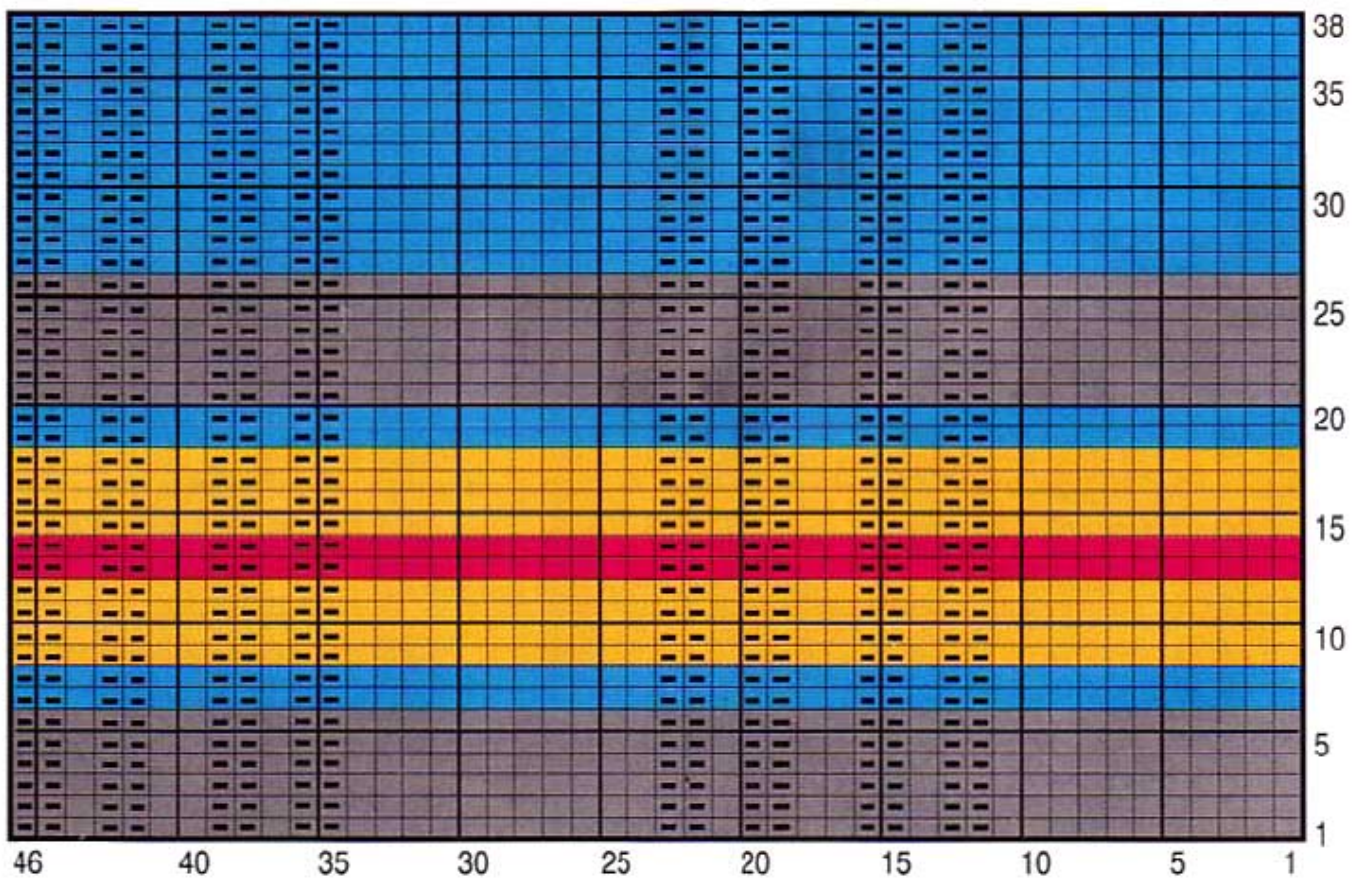
COTES 2/2, aig. n° 2,5.
COTES FANT., aig. n° 3. Sur un n. de m. div. par 23 + 11.
1er rg (endr. du trav.) : * 11 m. endr., 2 m. env., 1 m. endr., 2 m. env., 2 m. endr., 2 m. env., 1 m. endr., 2 m. env. *, répéter de * à *, term. par 11 m. endr.
2ème rg et ts les rgs suiv. : tric. comme les m. se présentent.
COTES FANT. RAYEES, aig. n° 3 : tric. ° 6 rgs Hirondelle, 2 rgs Ballast, 4 rgs Bécasse, 2 rgs Fournaise, 4 rgs Bécasse, 2 rgs Ballast, 6 rgs Hirondelle, 12 rgs Ballast °, répéter de ° à °.
JERSEY ENDR., aig. n° 3.
Réglage machine : voir page 3.

Echantillons

Un carré de 10 cm côtes fant. = 28 m. et 36 rgs.
Un carré de 10 cm jersey endr. = 26 m. et 36 rgs.
Important : tric. avec des aig. plus fines (ou un réglage plus petit) si vous obtenez moins de m. et de rgs que sur ces échantillons. Tric. avec des aig. plus grosses (ou un réglage plus grand) dans le cas contraire.



COTES FANTASIE RAYEES



- | | |
|------------------------------------|-----------------------------------|
| ■ = 1 m. jersey endroit HIRONDELLE | ■ = 1 m. jersey endroit BECASSE |
| ■ = 1 m. jersey envers HIRONDELLE | ■ = 1 m. jersey envers BECASSE |
| ■ = 1 m. jersey endroit BALLAST | ■ = 1 m. jersey endroit FOURNAISE |
| ■ = 1 m. jersey envers BALLAST | ■ = 1 m. jersey envers FOURNAISE |