

BERGERE
de France



Points employés

COTES 2/2, aig. n° 3.
JERSEY ENDR., aig. n° 3,5.
JACQUARD, aig. n° 3,5.

Suivre la grille.
Prendre un peloton par motif et bien croiser les fils à ch. changement de coloris.

Les petits moti fs peuvent être rebrodés au point de mailles.

Broder les yeux du singe à points lancés noirs, la bouche au point de tige noir et la queue au point de chaînette Arabica.

Broder le gilet au point de vierge Soufre.

Broderie : voir page 8.

Réglage machine : voir page 3.

1 m.
Il reste 56-62-68-74 m.

Epaules et encolure : A 15-16-17-18 cm de haut. d'emmanchures (94-106-118-130 rgs de haut. tot.), rab. de ch. côté ts les 2 rgs :

2 ans : 2 fs 5 m., 1 fs 6 m.

4 ans : 3 fs 6 m.

6 ans : 1 fs 6 m., 2 fs 7 m.

8 ans : 2 fs 7 m., 1 fs 8 m.

Simultanément, rab. les 18-20-22-24 m. centrales, puis de ch. côté ts les 2 rgs 1 fs 3 m.

DEVANT : Commencer comme le dos, mais après les côtes 2/2 cont. jacquard en suiv. la grille.

Encolure : A 12-12-13-14 cm de haut. d'emmanchures (84-94-106-118 rgs de haut. tot.), rab. les 8-10-12-14 m.

centrales puis de ch. côté ts les 2 rgs 1 fs 3 m., 1 fs 2 m., 3 fs 1 m.

MANCHES : Monter 44-46-48-50 m.

Méthylène.

Tric. 2 cm (8 rgs) côtes 2/2.

Cont. jersey endr. en augm. de ch. côté à 2 m. du bord dès le 1er rg :

2 ans : 6 fs 1 m. ts les 6 rgs, 4 fs 1 m. ts les 4 rgs.

4 ans : 7 fs 1 m. ts les 6 rgs, 4 fs 1 m. ts les 4 rgs.

6 ans : 11 fs 1 m. ts les 6 rgs, 1 fs 1 m. ts les 4 rgs.

8 ans : 1 fs 1 m. ts les 8 rgs, 12 fs 1 m. ts les 6 rgs.

On obtient 64-68-72-76 m.

A 21-23-27-31 cm (66-72-84-96 rgs) de haut. tot., rab. de ch. côté ts les 2 rgs :

2 ans : 1 fs 3 m., 2 fs 2 m., 4 fs 1 m., 3 fs 2 m., 1 fs 4 m.

4 ans : 1 fs 3 m., 2 fs 2 m., 5 fs 1 m., 2 fs 2 m., 1 fs 3 m., 1 fs 4 m.

6 ans : 1 fs 4 m., 2 fs 2 m., 4 fs 1 m., 3 fs 2 m., 1 fs 3 m., 1 fs 4 m.

8 ans : 1 fs 4 m., 1 fs 3 m., 2 fs 2 m., 3 fs 1 m., 3 fs 2 m., 1 fs 3 m., 1 fs 4 m.

Rab. les 22 m. rest. en 1 fs.

COL : Monter 86-94-98-106 m.

Méthylène.

Tric. 2 cm (8 rgs) côtes 2/2.

Laisser en attente.

FINITIONS : Broder le devant. Faire les coutures.

Poser le col au point de mailles au bord de l'encolure.

Coudre les balles au-dessus du singe (voir photo).

434 **



PULL "SINGE"

Tailles 2-4-6-8 ans

Fournitures

Qual. BARISIENNE,
Méthylène = 3-4-4-5 pel.,
Amazonie = 1 pel.,
Arabica = 1 pel.,
Géranium = 1 pel.,
Mélisse = 1 pel.,
Menthol = 1 pel.,
Soufre = 1 pel.,
un peu de fil noir.
3 vignettes balles,
aig. n° 3 et 3,5.

Echantillon

Un carré de 10 cm jersey endr. et jacquard = 22 m. et 30 rgs.

Important : Tric. avec des aig. plus fines (ou un réglage plus petit) si vous obtenez moins de m. et de rgs que sur cet échantillon. Tric. avec des aig. plus grosses (ou un réglage plus grand) dans le cas contraire.

Réalisation

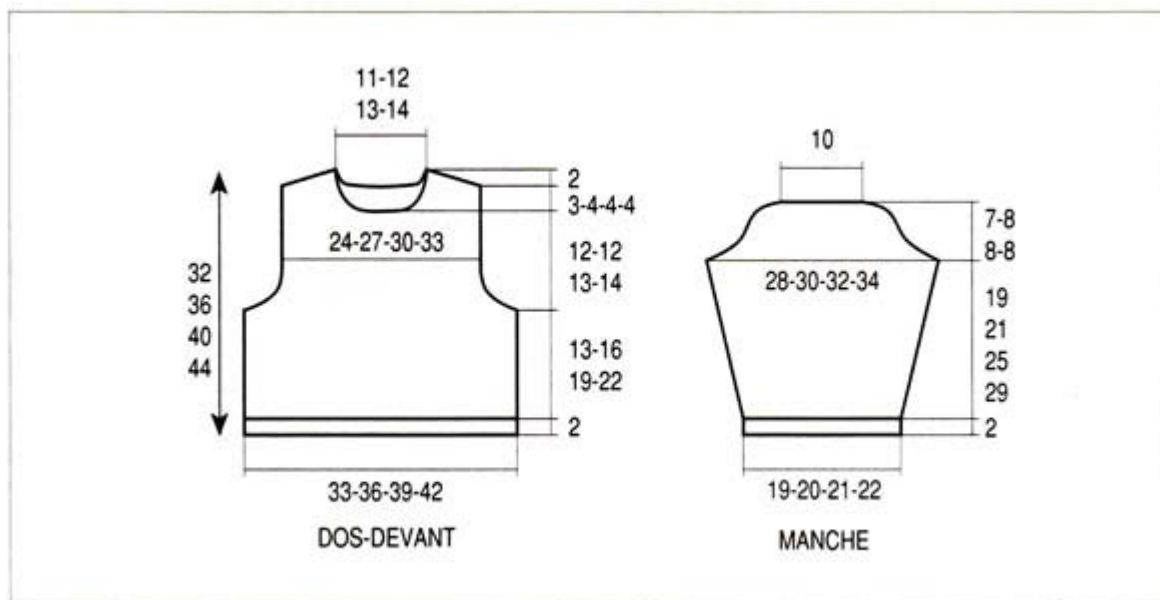
DOS : Monter 76-82-88-94 m.

Méthylène.

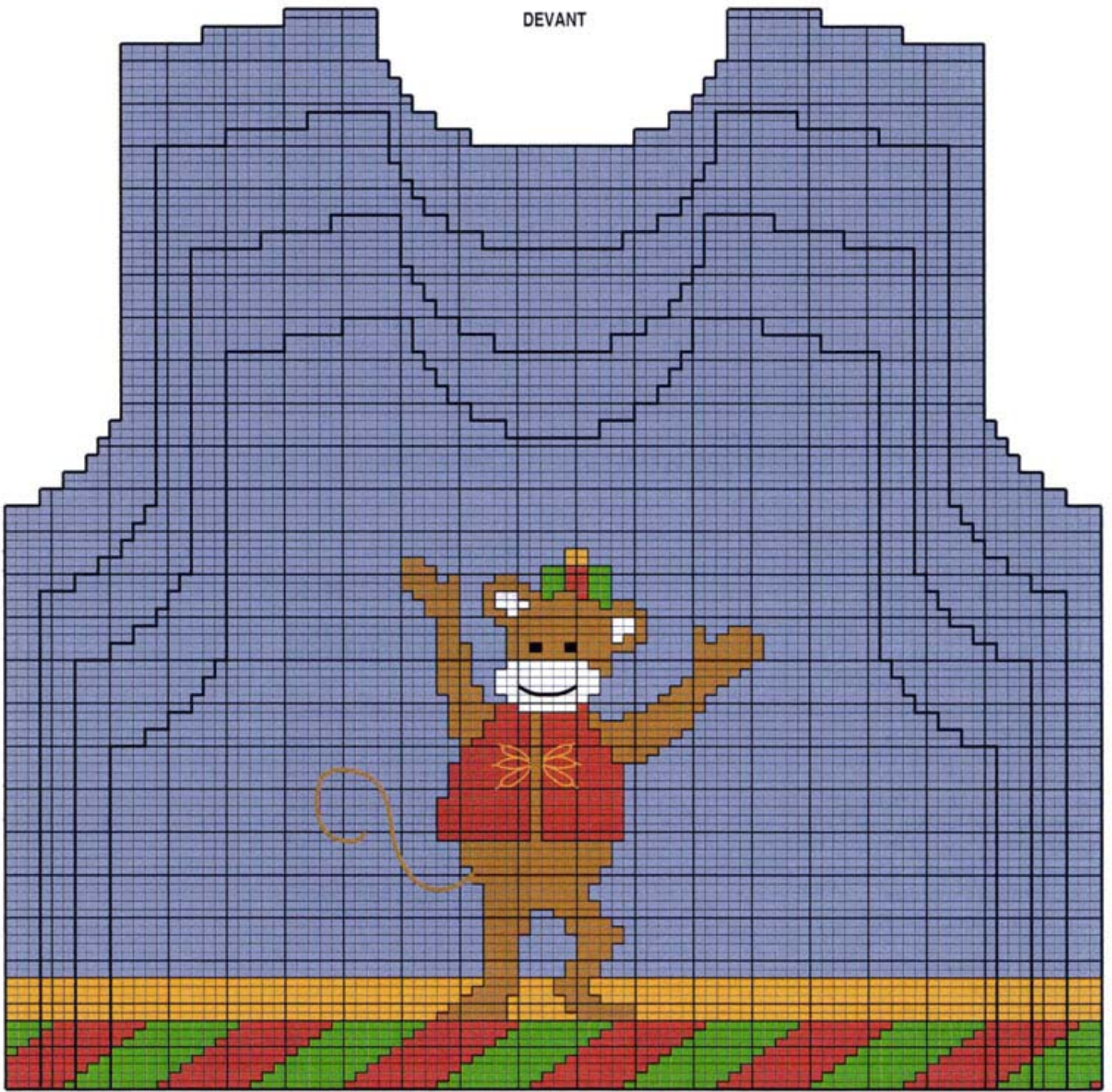
Tric. 2 cm (8 rgs) côtes 2/2.

Cont. jersey endr.

Emmanchures : A 15-18-21-24 cm (48-58-66-76 rgs) de haut. tot., rab. de ch. côté ts les 2 rgs 1 fs 3 m., 2 fs 2 m., 3 fs



DEVANT



2 ans = 76 m. / 4 ans = 82 m. / 6 ans = 88 m. / 8 ans = 94 m.

■ = 1 m. AMAZONIE
■ = 1 m. GERANIUM
■ = 1 m. SOUFRE

■ = 1 m. ARABICA
■ = 1 m. METHYLENE
□ = 1 m. MELISSE

■ = point lancé noir
○ = point de vierge SOUFRE

— = point de chaînette ARABICA
— = point de tige noir