

**BERGERE**  
de France



## Points employés

COTES 1/1, aig. n° 3.  
 JERSEY ENDR., aig. n° 3,5.  
 JACQUARD, aig. n° 3,5, suivre les grilles A et B.  
 Prendre un peloton par motif, bien croiser les fils à ch. changement de coloris, les petits motifs peuvent être rebrosés au point de mailles.  
 Broderie : voir page 8.  
 Réglage machine : voir page 3.

## Echantillon

Un carré de 10 cm jersey endr. = 22 m. et 30 rgs.

**Important :** Tric. avec des aig. plus fines (ou un réglage plus petit) si vous obtenez moins de m. et de rgs que sur cet échantillon. Tric. avec des aig. plus grosses (ou un réglage plus grand) dans le cas contraire.

## Réalisation

**DEVANT :** Monter 81-87-95 m. Houx aig. n° 3.

Tric. 3 cm (12 rgs) côtes 1/1.  
 Cont. aig. n° 3,5 84 rgs jacquard en suivant la grille A, term. jersey endr. Titane.

**Emmanchures :** A 20-23-26 cm (64-72-82 rgs) de haut. tot., rab. de ch. côté ts les 2 rgs 1 fs 3 m., 2 fs 2 m., 3 fs 1 m. Il reste 61-67-75 m.

**Encolure :** A 12-13-14 cm de haut. d'emmanchures (100-112-124 rgs de haut. tot.), rab. les 9-11-13 m. centrales, puis de ch. côté ts les 2 rgs 1 fs 3 m., 1 fs 2 m., 4 fs 1 m.

**Épaules :** A 16-17-18 cm de haut. d'emmanchures (112-124-136 rgs de haut. tot.), rab. de ch. côté ts les 2 rgs :

**4 ans :** 3 fs 4 m., 1 fs 5 m.

**6 ans :** 1 fs 4 m., 3 fs 5 m.

**8 ans :** 2 fs 5 m., 2 fs 6 m.

**DOS :** Comme le devant mais en suivant la grille B pour le cheval à l'intérieur du box.

**Emmanchures et épaules :** A la même haut. et comme au devant.

**Encolure :** A 16-17-18 cm de haut. d'emmanchures (112-124-136 rgs de haut. tot.), rab. les 17-19-21 m. centrales, puis de ch. côté ts les 2 rgs 1 fs 3 m., 1 fs 2 m.

**MANCHES :** Monter 47-49-51 m. Titane aig. n° 3.

Tric. 3 cm (12 rgs) côtes 1/1.

Cont. jersey endr. aig. n° 3,5 en augm. de ch. côté dès le 7ème rg :

**4 ans :** 5 fs 1 m. ts les 6 rgs, 6 fs 1 m. ts les 4 rgs.

**6 ans :** 9 fs 1 m. ts les 6 rgs, 3 fs 1 m. ts les 4 rgs.

**8 ans :** 13 fs 1 m. ts les 6 rgs.

On obtient 69-73-77 m.

A 23-27-31 cm (72-84-96 rgs) de haut. tot., rab. de ch. côté ts les 2 rgs :

**4 ans :** 1 fs 3 m., 2 fs 2 m., 5 fs 1 m., 2 fs 2 m., 1 fs 3 m., 1 fs 4 m.

**6 ans :** 1 fs 4 m., 2 fs 2 m., 4 fs 1 m., 3 fs 2 m., 1 fs 3 m., 1 fs 4 m.

**8 ans :** 1 fs 4 m., 1 fs 3 m., 2 fs 2 m., 3 fs 1 m., 3 fs 2 m., 1 fs 3 m., 1 fs 4 m.

Rab. les 23 m. rest. en 1 fs.

**COL :** Monter 93-99-105 m. Titane aig. n° 3.

Tric. 2 cm (8 rgs) côtes 1/1.

Laisser en attente.

**COL :** Monter 93-99-105 m. Titane aig.

n° 3. Tric. 2 cm (8 rgs) côtes 1/1.  
 Laisser en attente.

**FINITIONS :** Sur le devant, en suivant la grille A, broder au point de tige Réglisse le contour du cheval ainsi que la porte du box, broder au point arrière Mélisse les barrières.

Nouer des franges Clémentine de 2,5 cm sur la tête du cheval pour la crinière.

Broder le dos comme le devant, suivre la grille B pour le contour du cheval.

Nouer des franges Clémentine de 1,5 cm sur la tête pour la crinière et des franges Clémentine de 7,5 cm au milieu du corps pour la queue.

Faire les coutures.

Poser le col au point de mailles au bord de l'encolure.

**590 \*\***

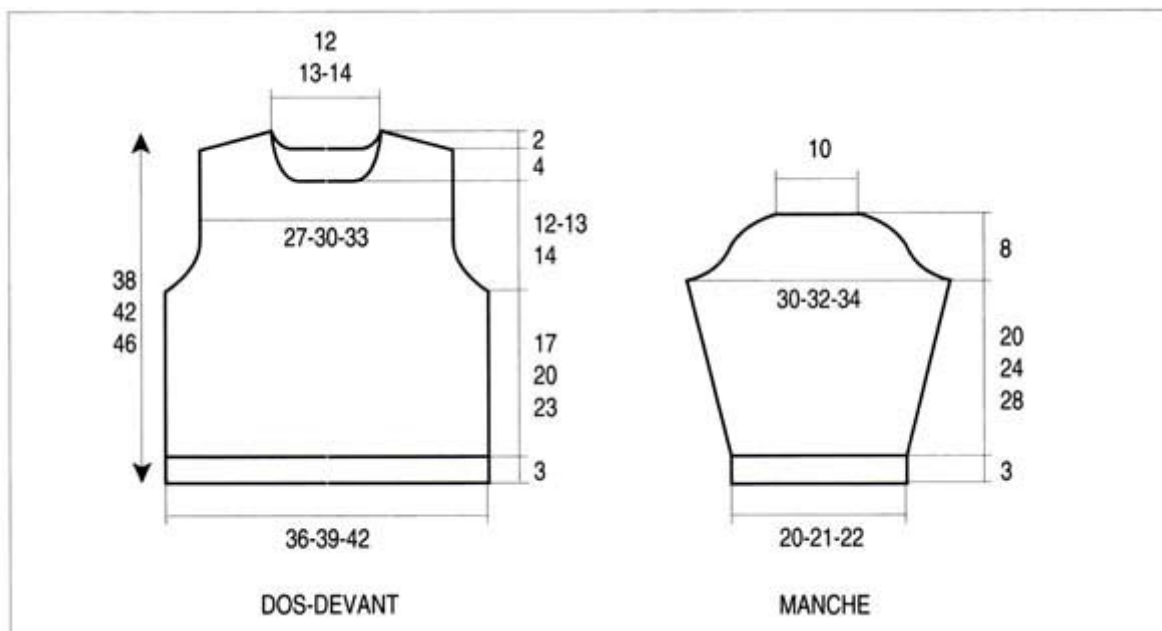


## PULL "CHEVAL"

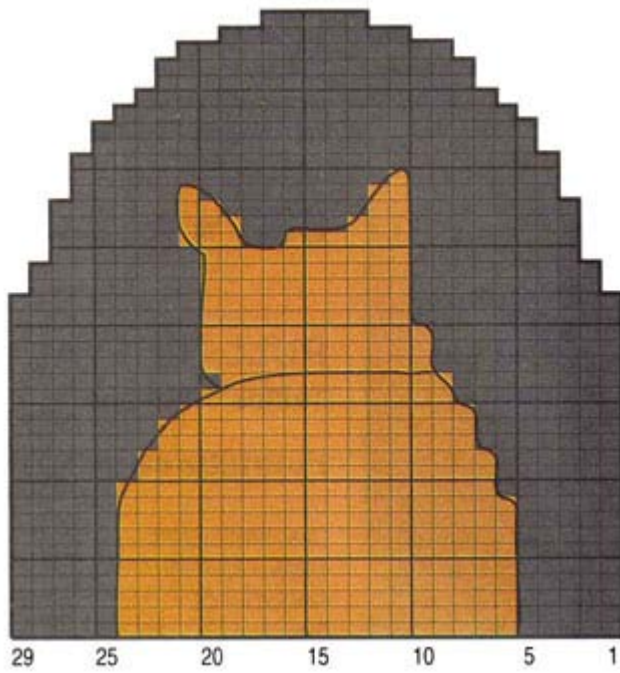
Tailles 4-6-8 ans

## Fournitures

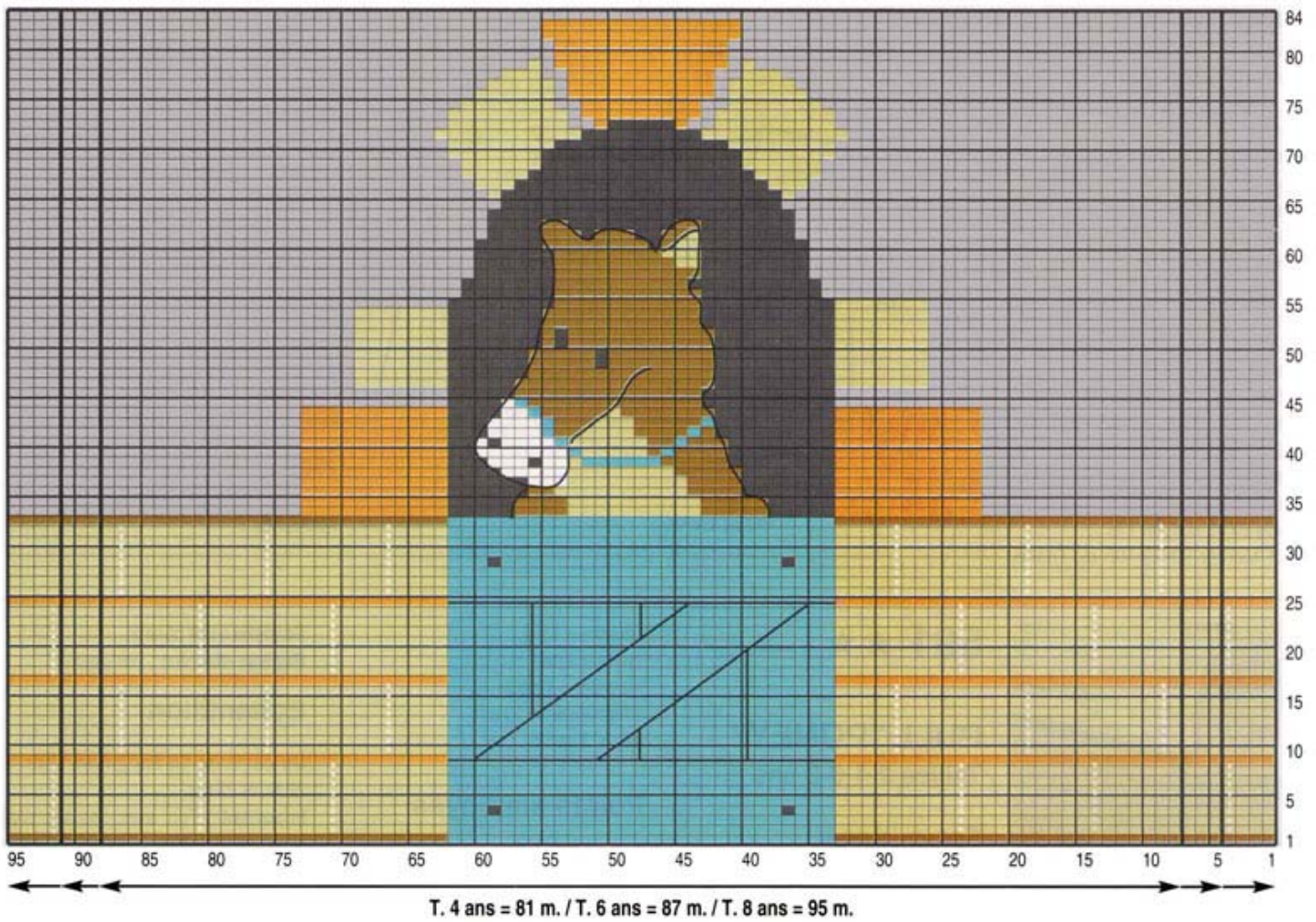
Qual. BARISIENNE,  
 Titane = 3-3-4 pel.,  
 Arabica = 1 pel.,  
 Bleu canard = 1 pel.,  
 Clémentine = 1 pel.,  
 Hamac = 1 pel.,  
 Houx = 1 pel.,  
 Mélisse = 1 pel.,  
 Réglisse = 1 pel.,  
 aig. n° 3 et 3,5.



GRILLE B - DOS



GRILLE A - DEVANT



- = 1 m. ARABICA
- = 1 m. HAMAC
- = 1 m. CLEMENTINE
- = 1 m. BLEU CANARD

- = 1 m. TITANE
- = 1 m. MELISSE
- = 1 m. REGLISSE

= point de tige REGLISSE

= point arrière MELISSE