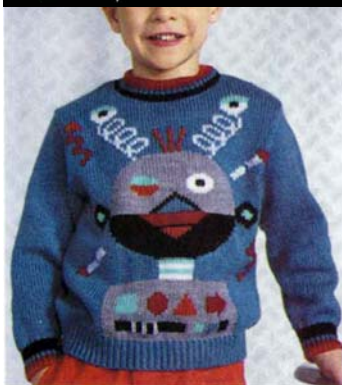


BERGERE
de France



632 **

PULL "ROBOT"
Tailles 4-6-8 ans

Fournitures

Qual. BARISIENNE,
Bleu canard = 4-5-5 pel.,
Clémentine = 1 pel.,
Dolmen = 1 pel.,
Géranium = 1 pel.,
Igloo = 1 pel.,
Régliasse = 1 pel.,
Topaze = 1 pel.,
aig. n° 3 et 3,5.

Points employés

COTES 1/1, aig. n° 3.
JERSEY ENDR., aig. n° 3,5.
JACQUARD, aig. n° 3,5. Suivre la grille.
Prendre un peloton par motif et bien croiser les fils à ch. changement de coloris.
Les petits motifs peuvent être rebrodés au point de mailles.
Réglage machine : voir page 3.

Echantillon

Un carré de 10 cm jersey endr. et jacquard = 22 m. et 30 rgs.
Important : Tric. avec des aig. plus fines (ou un réglage plus petit) si vous obtenez moins de m. et de rgs que sur cet échantillon. Tric. avec des aig. plus grosses (ou un réglage plus grand) dans le cas contraire.

Réalisation

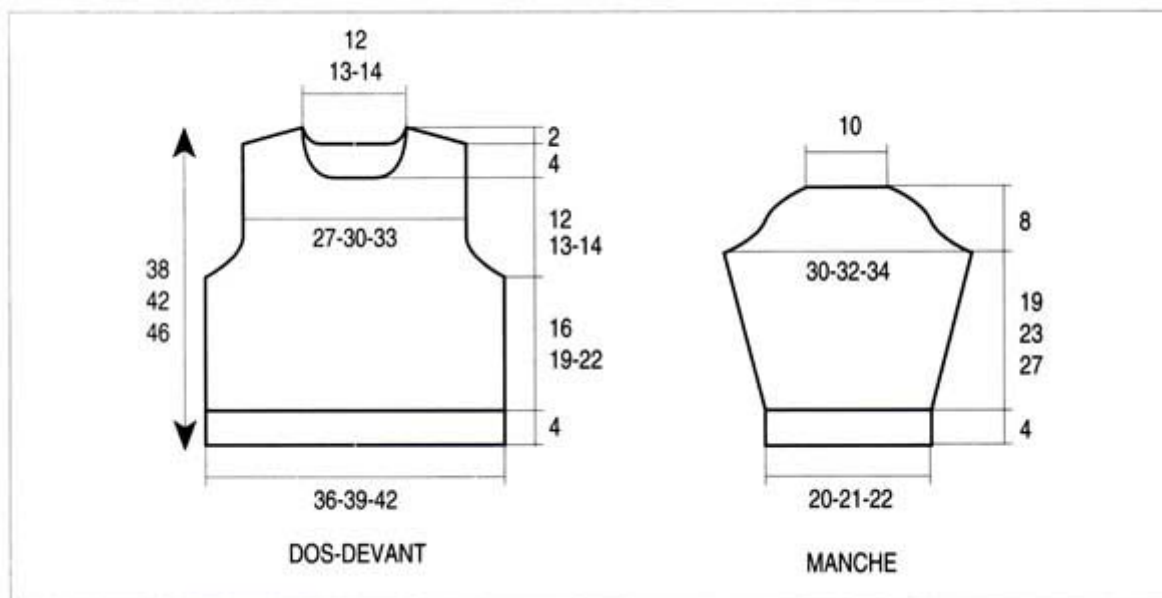
DOS : Monter 81-87-95 m. Bleu canard aig. n° 3.
Tric. 4 cm (16 rgs) côtes 1/1.
Cont. jersey endr. aig. n° 3,5.
Emmanchures : A 20-23-26 cm (66-74-82 rgs) de haut. tot., rab. de ch. côté ts les 2 rgs 1 fs 3 m., 2 fs 2 m., 2 fs 1 m. Il reste 63-69-77 m.
Epaules et encolure : A 16-17-18 cm de haut. d'emmanchures (114-126-136 rgs de haut. tot.), rab. de ch. côté ts les 2 rgs :
4 ans : 2 fs 4 m., 2 fs 5 m.
6 ans : 4 fs 5 m.

8 ans : 1 fs 5 m., 3 fs 6 m.
Simultanément, rab. les 17-19-21 m. centrales, puis de ch. côté ts les 2 rgs 1 fs 3 m., 1 fs 2 m.
DEVANT : Commencer comme le dos. Après les côtes 1/1, cont. aig. n° 3,5 en tric. : 8-11-15 m. jersey endr. Bleu canard, 66 m. jacquard, 7-10-14 m. jersey endr. Bleu canard (= au 1er rg, tric. 19-22-26 m. Bleu canard, 43 m. Dolmen, 19-22-26 m. Bleu canard). Après le 97ème rg de la grille, cont. jersey endr. Bleu canard sur toutes les m.

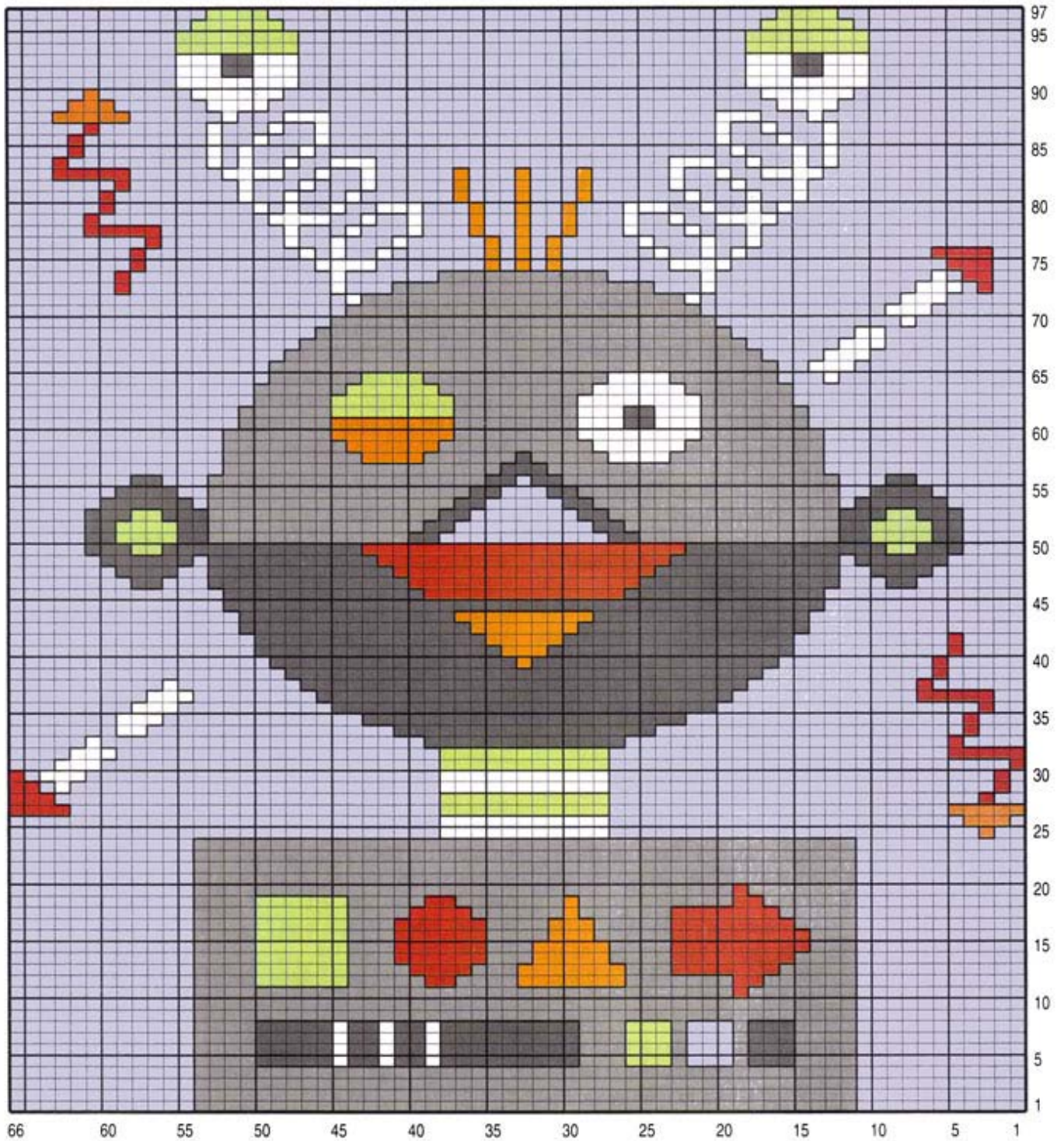
Encolure : A 12-13-14 cm de haut. d'emmanchures (102-114-124 rgs de haut. tot.), rab. les 9-11-13 m. centrales, puis de ch. côté ts les 2 rgs 1 fs 3 m., 2 fs 2 m., 2 fs 1 m.
MANCHES : Monter 47-49-51 m. Clémentine aig. n° 3.
Tric. 4 cm côtes 1/1 rayées : 3 rgs Clémentine, 3 rgs Géranium, 3 rgs Bleu canard, 7 rgs Régliasse.
Cont. jersey endr. Bleu canard aig. n° 3,5 en augm. de ch. côté à 2 m. du bord :
4 ans : 4 fs 1 m. ts les 6 rgs, 7 fs 1 m. ts les 4 rgs.
6 ans : 8 fs 1 m. ts les 6 rgs, 4 fs 1 m. ts les 4 rgs.
8 ans : 12 fs 1 m. ts les 6 rgs, 1 fs 1 m. ts les 4 rgs.
On obtient 69-73-77 m.
A 23-27-31 cm (74-86-98 rgs) de haut. tot., rab. de ch. côté ts les 2 rgs :
4 ans : 1 fs 3 m., 2 fs 2 m., 5 fs 1 m., 2 fs 2 m., 1 fs 3 m., 1 fs 4 m.
6 ans : 1 fs 3 m., 3 fs 2 m., 3 fs 1 m., 3 fs 2 m., 1 fs 3 m., 1 fs 4 m.

8 ans : 1 fs 4 m., 1 fs 3 m., 2 fs 2 m., 3 fs 1 m., 3 fs 2 m., 1 fs 3 m., 1 fs 4 m.
Rab. les 23 m. rest. en 1 fs.
COL : Monter 95-99-107 m. Clémentine aig. n° 3.
Tric. 3 cm côtes 1/1 rayées : 3 rgs Clémentine, 3 rgs Géranium, 3 rgs Bleu canard, 3 rgs Régliasse.
Laisser en attente.

FINITIONS : Broder les petits motifs sur le devant. Faire les coutures.
Poser le col au point de mailles au bord de l'encolure.



JACQUARD



- | | | |
|----------------------|-----------------|---------------------|
| □ = 1 m. BLEU CANARD | ■ = 1 m. TOPAZE | ■ = 1 m. GERANIUM |
| ■ = 1 m. DOLMEN | □ = 1 m. IGLOO | ■ = 1 m. CLEMENTINE |
| ■ = 1 m. REGLISSE | | |