

BERGERE
de France



744 **

VESTE AU CROCHET

Tailles 1-2-3-4-5

Fournitures

Qual. CALINE,
Chaussons = 14-15-16-18-19 pel.,
crochet n° 3,
4 boutons.

Points employés

m. chaî. : maille chaînette.
m.l. : maille en l'air.
b. : bride.
b.endr. : bride endroit = croch. 1 b. en piquant le crochet autour de la m. du rg précédent devant le trav.
b.env. : bride envers = croch. 1 b. en piquant le crochet autour de la m. du rg précédent derrière le trav.



bride endroit



bride envers

COTES FANT., crochet n° 3. Sur un n. de m. chaî. div. par 4.

1er rg (endr. du trav.) : 1 b. dans la 4ème m.l. puis dans ch. m. suiv.

2ème rg : 3 m.l. (= 1 b.), 1 b. env. autour de la 2ème m., * 1 b. endr. autour de ch. des 2 m. suiv., 1 b. env. autour de ch. des 2 m. suiv. *, répéter de * à *.

3ème rg : 3 m.l. (= 1 b.), 1 b. endr. autour de la 2ème m. suiv., * 1 b. env. autour de ch. des 2 m. suiv., 1 b. endr. autour de ch. des 2 m. suiv. *, répéter de * à *.

4ème rg : repr. au 2ème rg.

POINT FANT., crochet n° 3. Sur un n. de m. div. par 8 + 5.

1er rg (endr. du trav.) : 3 m.l. (= 1 b.), 1 b. endr. autour de la 2ème m. et autour de ch. m. suiv.

2ème et 4ème rgs : 3 m.l. (= 1 b.), 1 b. env. autour de la 2ème m. et autour de la m. suiv., * 1 b. endr. autour de ch. des 5 m. suiv., 1 b. env. autour de ch. des 3 m. suiv. *, répéter de * à *.

3ème et 5ème rgs : 3 m.l. (= 1 b.), 1 b. endr. autour de la 2ème m. et autour de la m. suiv., * 1 b. env. autour de ch. des 5 m. suiv., 1 b. endr. autour de ch. des 3 m. suiv. *, répéter de * à *.

6ème rg : 3 m.l. (= 1 b.), 1 b. env. autour de la 2ème m. et autour de ch. m. suiv.

7ème et 9ème rgs : 3 m.l. (= 1 b.), 1 b. env. autour de la 2ème m. et autour de ch. des 2 m. suiv., * 1 b. endr. autour de ch. des 3 m. suiv., 1 b. env. autour de ch. des 5 m. suiv. *, répéter de * à *.

8ème et 10ème rgs : 3 m.l. (= 1 b.), 1 b. endr. autour de la 2ème m. et autour de ch. des 2 m. suiv., * 1 b. env. autour de ch. des 3 m. suiv., 1 b. endr. autour de ch. des 5 m. suiv. *, répéter de * à *.

11ème rg : repr. au 1er rg.

Echantillon

Un carré de 10 cm point fant. = 24 m. et 18 rgs.

Important : Croch. avec un crochet plus fin si vous obtenez moins de m. et de rgs que sur cet échantillon. Croch. avec un crochet plus gros dans le cas contraire.

Réalisation

DOS : Monter 114-124-132-142-152 m. chaî. Croch. 10 cm (18 rgs) côtes fant. (on obtient 112-122-130-140-150 b. au 1er rg) en commençant le 2ème rg par :

T. 1 : 3 m.l., puis de * à *.

T. 2 et T. 3 : l'explication.

T. 4 : 3 m.l., 1 b. env. autour de la 2ème m. et de la m. suiv., puis de * à *.

T. 5 : 3 m.l., 1 b. endr. autour de la 2ème m., 1 b. env. autour de ch. des 2 m.

suiv., puis de * à *.

Cont. point fant. en augm. 1 m. au 1er rg et en commençant le 2ème rg par :

T. 1 : 3 m.l., 1 b. endr. autour de ch. des 2 m. suiv., 1 b. env. autour de ch. des 3 m. suiv., puis de * à *.

T. 2 : l'explication.

T. 3 : 3 m.l., 1 b. endr. autour de ch. des 3 m. suiv., 1 b. env. autour de ch. des 3 m. suiv., puis de * à *.

T. 4 : 3 m.l., 1 b. env. autour de ch. des 3 m. suiv., puis de * à *.

T. 5 : 3 m.l., puis de * à *.

Emmanchures : A 34-35-35-36-37 cm (62-64-64-66-68 rgs) de haut. tot., laisser de ch. côté ts les 2 rgs :

T. 1 : 1 fs 3 m., 3 fs 2 m., 5 fs 1 m.

T. 2 : 1 fs 4 m., 3 fs 2 m., 5 fs 1 m.

T. 3 : 1 fs 4 m., 3 fs 2 m., 6 fs 1 m.

T. 4 : 1 fs 4 m., 1 fs 3 m., 3 fs 2 m., 5 fs 1 m.

T. 5 : 1 fs 4 m., 1 fs 3 m., 4 fs 2 m., 6 fs 1 m.

Il reste 85-93-99-105-109 m.

Epaules et encolure : A 18-19-21-22-23 cm de haut. d'emmanchures (96-100-102-106-110 rgs de haut. tot.), laisser de ch. côté à ch. rg :

T. 1 : 3 fs 6 m., 1 fs 7 m.

T. 2 : 4 fs 7 m.

T. 3 : 2 fs 7 m., 2 fs 8 m.

T. 4 : 1 fs 7 m., 3 fs 8 m.

T. 5 : 3 fs 8 m., 1 fs 9 m. Simultanément, laisser les 21-23-25-29-29 m. centrales, puis de ch. côté à ch. rg 1 fs 4 m., 1 fs 3 m.

DEVANT DROIT : Monter 63-68-72-77-82 m. chaî. Croch. 10 cm (18 rgs) côtes fant. (on obtient 61-66-70-7580 b. au 1er rg) en commençant le 2ème rg comme au dos. Laisser les 10 m. de droite, cont. point fant. sur les 51-56-60-65-70 m. rest. en commençant le 2ème rg comme au dos.

Emmanchure et épaule : A gauche comme au dos.

Encolure : A 14-15-17-18-19 cm de haut. d'emmanchures (88-92-94-98-102 rgs de haut. tot.), laisser à droite à ch. rg 1 fs 4-5-6-8-8 m., 2 fs 2 m., 4 fs 1 m.

DEVANT GAUCHE : En sens inverse.

MANCHES : Monter 60-62-66-68-70 m. chaî. Croch. 10 cm (18 rgs) côtes fant. (on obtient 58-60-64-6668 b. au 1er rg) en commençant le 2ème rg par :

T. 1 et T. 4 : l'explication.

T. 2-T. 3 et T. 5 : 3 m.l., 1 b. env. autour de la 2ème m. et de la m. suiv., puis de * à *.

Cont. point fant. en augm. 1 m. au 1er rg et en commençant le 2ème rg par :

T. 1 et T. 4 : l'explication.

T. 2 et T. 5 : 3 m.l., 1 b. env. autour de

ch. des 3 m. suiv., puis de * à *.

T. 3 : 3 m.l., 1 b. env. autour de la m. suiv., puis de * à *.

Dès le 5ème rg, augm. de ch. côté :

T. 1 : 4 fs 1 m. ts les 6 rgs, 7 fs 1 m. ts les 4 rgs.

T. 2 : 3 fs 1 m. ts les 6 rgs, 9 fs 1 m. ts les 4 rgs.

T. 3 : 13 fs 1 m. ts les 4 rgs, 1 fs 1 m. ts les 2 rgs.

T. 4 : 9 fs 1 m. ts les 4 rgs, 6 fs 1 m. alt. ts les 2 et 4 rgs.

T. 5 : 3 fs 1 m. ts les 4 rgs, 14 fs 1 m. alt. ts les 2 et 4 rgs.

On obtient 81-85-93-97-103 m.

A 41-42-42-42-42 cm (74-76-76-76-76 rgs) de haut. tot., laisser de ch. côté à ch. rg :

T. 1 : 1 fs 3 m., 3 fs 2 m., 15 fs 1 m., 2 fs 2 m., 1 fs 3 m.

T. 2 : 1 fs 4 m., 3 fs 2 m., 16 fs 1 m., 2 fs 2 m., 1 fs 3 m.

T. 3 : 1 fs 4 m., 3 fs 2 m., 17 fs 1 m., 3 fs 2 m., 1 fs 4 m.

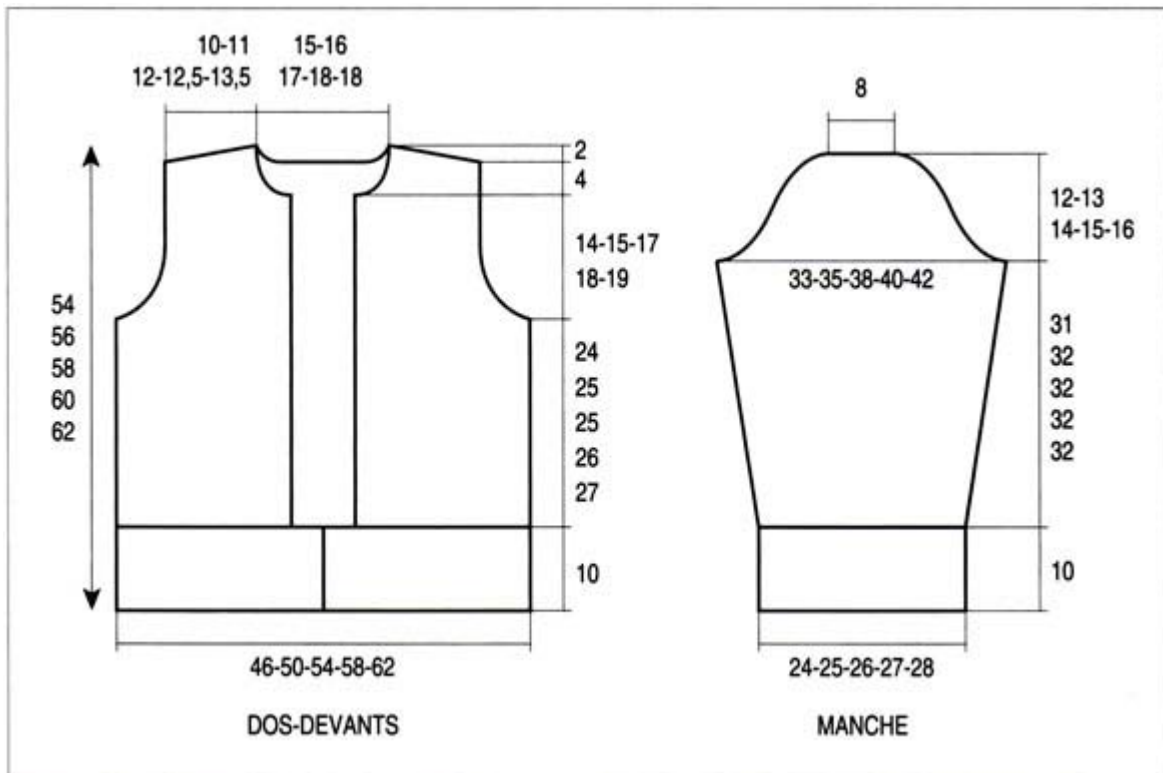
T. 4 : 1 fs 4 m., 3 fs 2 m., 19 fs 1 m., 3 fs 2 m., 1 fs 4 m.

T. 5 : 1 fs 4 m., 4 fs 2 m., 20 fs 1 m., 3 fs 2 m., 1 fs 4 m.

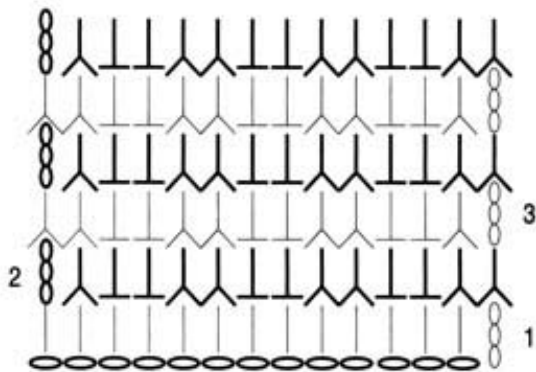
A 53-55-56-57-58 cm (96-99-101-103-105 rgs) de haut. tot., il reste 19 m., arrêter.

COL : Monter 120-124-128-132-136 m. chaî. Croch. 8 cm (15 rgs) côtes fant. (on obtient 118-122-126-130-134 b. au 1er rg), puis croch. 1 rg en réparT. 29-30-31-32-33 dim. (= 1 dim. dans ch. groupe de 2 b. env.), croch. encore 1 rg de b. endr. sur les 89-92-95-98-101 m. rest. en répart. 10 dim. et arrêter.

FINITIONS : Au bord du point fant. des devants, croch. 70-74-78-82-86 m. côtes fant. pendant 4 cm (7 rgs). Faire les coutures. Coudre le col au bord de l'encolure de l'extrémité d'une bordure à l'autre. Faire 4 brides boutonnières de 2 cm de large au bord de la bordure droite, la 1ère à 10 cm de haut, les autres espacées d'environ 10-10,5-11-12-12,5 cm. Coudre les boutons.



COTES FANTAISIES



POINT FANTASIE



○ = 1 maille en l'air

| = 1 bride

┌ = 1 bride endroit

└ = 1 bride envers