

BERGERE
de France



780 **



BLOUSON A CAPUCHE et SAC

Tailles 4-6-8 ans

Fournitures

Qual. IDEAL,
Loess = 6-7-8 pel.,
Gélule = 1 pel.,
Hortensia = 1 pel.,
aig. n° 3 et 3,5,
1 crochet n° 3.
1 fermeture de 30-35-40 cm,
7 sequins,
1 tricotin,
2 écussons princesse.

Points employés

COTES 3/2, aig. n° 3. Sur un n. de m. div. par 5 + 3.
1er rg (endr. du trav.) : * 3 m. endr., 2 m. env. *, répéter de * à *, term. par 3 m. endr.
2ème rg et les rgs suiv. : tric. comme les m. se présentent.
JERSEY ENDR., aig. n° 3 et 3,5.
JACQUARD, rebroder les m. Gélule au point de mailles en suivant les grilles A et B.
m.c. : maille coulée.
m.s. : maille serrée.
Broderie : voir page 8.
Réglage machine : voir page 3.

Echantillon

Un carré de 10 cm jersey endr. aig. n° 3,5 = 24 m. et 31 rgs.
Important : Tric. avec des aig. plus fines (ou un réglage plus petit) si vous obtenez moins de m. et de rgs que sur cet échantillon. Tric. avec des aig. plus grosses (ou un réglage plus grand) dans le cas contraire.

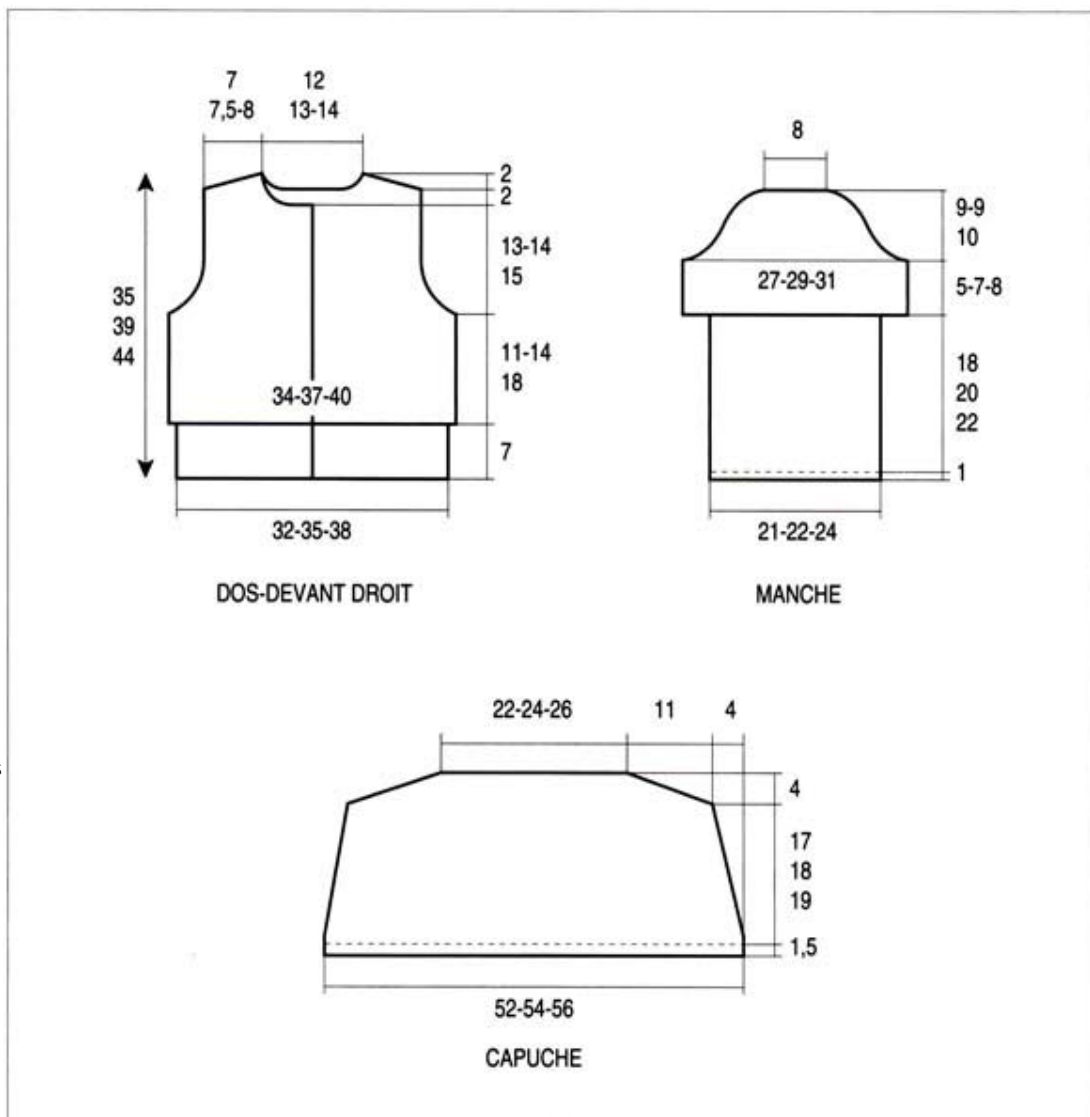
Réalisation

BLOUSON
DOS : Monter 78-86-94 m. Loess aig. n° 3. Tric. 7 cm (28 rgs) côtes 3/2 en commençant par :
4 ans : l'explication.
6 ans : 2 m. endr. au lieu de 3.

8 ans : 1 m. endr. au lieu de 3. Cont. jersey endr. aig. n° 3,5 en répart. 4 augm. au 1er rg.
On obtient 82-90-98 m.
Emmanchures : A 18-21-25 cm (62-72-84 rgs) de haut. tot., rab. de ch. côté ts les 2 rgs :
4 ans : 1 fs 3 m., 2 fs 2 m., 2 fs 1 m.
6 ans : 1 fs 3 m., 2 fs 2 m., 3 fs 1 m.
8 ans : 1 fs 3 m., 3 fs 2 m., 3 fs 1 m.
Il reste 64-70-74 m.
Epaulés et encolure : A 15-16-17 cm de haut. d'emmanchures (108-122-136 rgs de haut. tot.), rab. de ch. côté ts les 2 rgs :
4 ans : 3 fs 4 m., 1 fs 5 m.
6 ans : 1 fs 4 m., 3 fs 5 m.
8 ans : 4 fs 5 m.
Simultanément, rab. les 20-22-24 m. centrales, puis de ch. côté ts les 2 rgs 1 fs 3 m., 1 fs 2 m.
DEVANT DROIT : Monter 39-43-47 m. Loess aig. n° 3. Tric. 7 cm (28 rgs) côtes 3/2 en commençant par 4 m. endr. au lieu de 3. Cont. jersey endr. aig. n° 3,5 en répart. 2 augm. au 1er rg.
On obtient 41-45-49 m.
Emmanchure et épaule : A gauche comme au dos.
Encolure : A 13-14-15 cm de haut. d'emmanchure (102-116-130 rgs de haut. tot.), rab. à droite ts les 2 rgs 1 fs 6-7-8 m., 1 fs 4 m., 1 fs 3 m., 1 fs 2 m.
DEVANT GAUCHE : En sens inverse.

MANCHES : Monter 52-55-59 m. Gélule aig. n° 3. Tric. 1 cm (6 rgs) jersey endr., cont. côtes 3/2 Loess aig. n° 3,5 en commençant par :
4 ans : 2 m. env., puis l'explication.
6 ans : 1 m. env., puis l'explication.
8 ans : 1 m. endr. au lieu de 3.
A 19-21-23 cm (78-86-94 rgs) de haut. tot., cont. jersey endr. en répart. 14-17-17 augm. au 1er rg.
On obtient 66-72-76 m.
A 24-28-31 cm (94-108-118 rgs) de haut. tot., rab. de ch. côté ts les 2 rgs :
4 ans : 1 fs 3 m., 2 fs 2 m., 7 fs 1 m., 3 fs 2 m., 1 fs 3 m.
6 ans : 1 fs 3 m., 4 fs 2 m., 4 fs 1 m., 4 fs 2 m., 1 fs 3 m.
8 ans : 1 fs 3 m., 4 fs 2 m., 6 fs 1 m., 4 fs 2 m., 1 fs 3 m.
Rab. les 20 m. rest. en 1 fs.
CAPUCHE : Monter 126-132-136 m. Loess aig. n° 3. Tric. 6 rgs jersey endr., 1 rg jersey env., cont. jersey endr. aig. n° 3,5 en rab. de ch. côté :
4 ans : 4 fs 1 m. ts les 6 rgs, 6 fs 1 m. ts les 4 rgs.
6 ans : 6 fs 1 m. ts les 6 rgs, 4 fs 1 m. ts les 4 rgs.
8 ans : 8 fs 1 m. ts les 6 rgs, 2 fs 1 m. ts les 4 rgs.
A 18,5-19,5-20,5 cm (58-62-66 rgs) de haut. tot., rab. de ch. côté ts les 2 rgs 3 fs 4 m., 3 fs 5 m. Rab. les 52-58-62 m. rest. en 1 fs.

FINITIONS : Broder le devant droit au point de mailles Gélule en suivant la grille A, en commençant au 8ème rg jersey endr. et à 17-21-25 m. du bord droit, broder ensuite les pointillés au point arrière Hortensia.
Broder le devant gauche au point de mailles Gélule en suivant la grille B en commençant au 23ème rg jersey endr. et à 11-15-19 m. du bord gauche, broder ensuite les pointillés au point arrière Hortensia.
Faire les coutures. Faire la couture de la capuche, replier 1,5 cm au bord sur l'env. et ourler, puis coudre la capuche au bord de l'encolure. Croch. 1 rg de m.c., puis 1 rg de m.s. Loess le long des devants. Réaliser 1 longueur de 110 cm Gélule en tricotin, la glisser dans l'ourlet de la capuche. Coudre la fermeture le long des devants.
Coudre 1 écusson sur le dessus de la capuche et 3 sequins sur le haut de ch. devant. Maintenir le roulotté des manches par un point de couture sur les côtés.



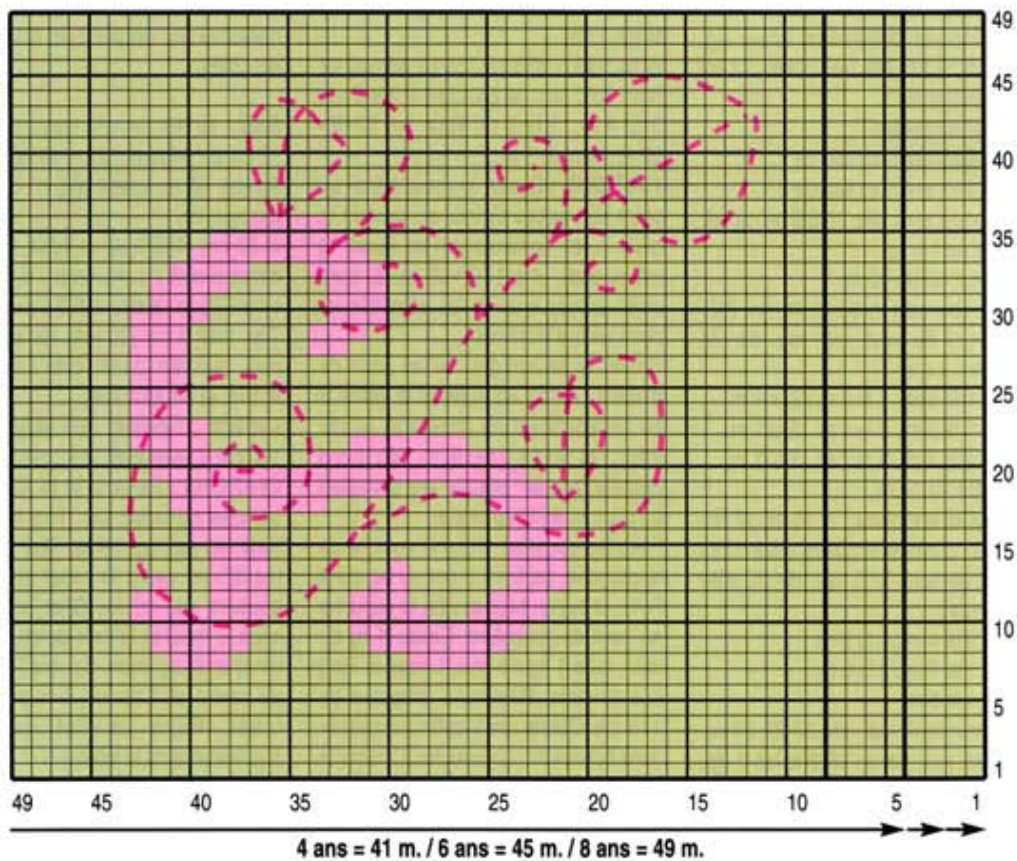
JACQUARD - GRILLE A

SAC : (le sac terminé mesure environ 12 cm de large et 16 cm de haut). Monter 32 m. Loess aig. n° 3,5. Tric. jersey endr.

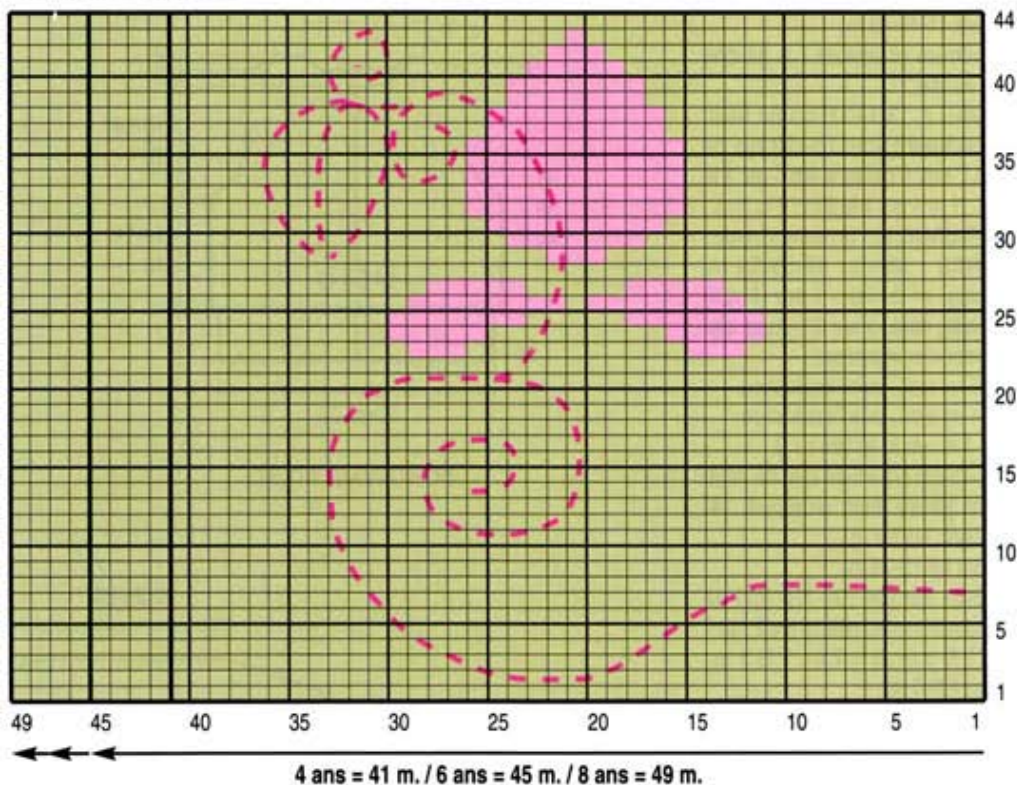
A 32 cm (100 rgs) de haut. tot., tric. comme suit : 1 m. endr., 2 m. ens. endr., 26 m. endr., 1 S.S., 1 m. endr. Tric. droit 6 cm (20 rgs) sur les 30 m. rest., puis rab. de ch. côté à ch. rg 14 fs 1 m. et les 2 m. rest.

Lanière : Réaliser une longueur de 130 cm. Loess avec le tricotin.

FINITIONS : Relever 38 m. Gélule de ch. côté du rabat, tric. 1 rg endr. sur l'env. en rab. les 76 m. Plier en deux les 32 cm avant le rabat et faire la couture des côtés. Glis. la lanière sous le rabat et la fixer de ch. côté du rabat en la centrant. Coudre l'écusson au centre et 1 sequin à la pointe du rabat. Faire un flot avec les 2 extrémités de la lanière.



JACQUARD - GRILLE B



- = 1 m. jersey endroit LOESS
- = 1 m. GELULE rebrodée au point de mailles
- = point arrière HORTENSIA