



Réalisation

ROBE

DOS : Monter 107-115-123-131 m. Poupée aig. n° 2,5. Tric. 1 cm (4 rgs) côtes 1/1. Cont. jersey endr. Candy aig. n° 3 en dim. de ch. côté à 1 m. du bord dès le 5ème rg :

3 mois : 14 fs 1 m. ts les 4 rgs, 6 fs 1 m. alt. ts les 2 et 4 rgs.

6 mois : 21 fs 1 m. ts les 4 rgs.

12 mois : 3 fs 1 m. ts les 6 rgs, 20 fs 1 m. ts les 4 rgs.

18 mois : 6 fs 1 m. ts les 6 rgs, 18 fs 1 m. ts les 4 rgs.

Pour dim. 1 m. à 1 m. du bord : à droite tric. 1 m. endr., 2 m. ens. endr., à gauche lorsqu'il reste 3 m. sur l'aig. gauche, tric. l.S.S., 1 m. endr. Il reste 67-73-77-83 m.

Emmanchures : A 23-26-29-32 cm (84-94-106-116 rgs) de haut. tot., rab. de ch. côté ts les 2 rgs 1 fs 3 m., 2 fs 2 m., 4 fs 1 m.

Il reste 45-51-55-61 m.

Épaules et encolure : A 11-12-13-14 cm de haut. d'emmanchures (124-138-154-168 rgs de haut. tot.), rab. de ch. côté ts les 2 rgs :

3 mois : 2 fs 5 m.

6 mois : 2 fs 6 m.

12 mois : 2 fs 7 m.

18 mois : 2 fs 8 m.

Simultanément, rab. les 19-21-21-23 m. centrales, puis de ch. côté ts les 2 rgs 1 fs 3 m.

DEVANT DROIT : Commencer comme le dos. Mais à 22-25-28-31 cm (80-90-102-112 rgs) de haut. tot., rab. à droite ts les 2 rgs :

3 mois : 1 fs 5 m., 2 fs 4 m., 4 fs 3 m., 7 fs 2 m., 7 fs 1 m.

6 mois : 1 fs 5 m., 2 fs 4 m., 5 fs 3 m., 7 fs 2 m., 8 fs 1 m.

12 mois : 1 fs 5 m., 2 fs 4 m., 5 fs 3 m., 7 fs 2 m., 10 fs 1 m.

18 mois : 1 fs 5 m., 2 fs 4 m., 6 fs 3 m., 7 fs 2 m., 11 fs 1 m.

Emmanchure et épaule : A gauche comme au dos.

DEVANT GAUCHE : Monter 67-73-77-83 m. Poupée aig. n° 3. Tric. 2 rgs jersey endr., puis rab. à gauche comme au devant droit.

Emmanchure : A 1,5 cm (6 rgs) de haut. tot., rab. à droite comme au dos.

Épaule : A 12,5-13,5-14,5-15,5 cm (46-50-54-58 rgs) de haut. tot., rab. à droite comme au dos.

POCHE : Monter 23 m. Candy aig. n° 2,5. Tric. 1 cm (4 rgs) côtes 1/1. Cont. jersey endr. Poupée aig. n° 3 en rab. de ch. côté 1 fs 1 m. ts les 8 rgs, 1 fs 1 m. ts les 4 rgs, 2 fs 1 m. ts les 2 rgs, Rab. les 15 m. rest. en 1 fs.

BORDURE DE L'EMMANCHURE DROITE : Monter 79-85-91-97 m. Poupée. Tric. 1 cm (4 rgs) côtes 1/1, laisser les m. en attente.

BORDURE DE L'EMMANCHURE GAUCHE : Se tric. en 2 parties : monter 40-43-46-49 m. Poupée pour le dos et 40-43-46-49 m. Candy pour le devant.

Tric. 1 cm (4 rgs) côtes 1/1, laisser en attente.

BORDURE DU DEVANT DROIT ET DE L'ENCOLURE DOS : Monter 95-103-111-119 m. Poupée aig. n° 2,5. Tric. 1 cm (4 rgs) côtes 1/1, laisser en attente.

BORDURE DU DEVANT GAUCHE : Monter 61-67-73-79 m. Candy aig. n° 2,5. Tric. 1 cm (4 rgs) côtes 1/1, laisser en attente.

FINITIONS : Faire les coutures. Broder au point de croix 1 fleur sur la poche en suiv. la grille. Coudre la poche sur le devant à 10-12-14-15 cm de haut. et à 1,5 cm à gauche du milieu.

Poser au point de mailles les bordures au bord des emmanchures, puis au bord des devants et de l'encolure, mais au devant droit former 3 boutonnières de 3 m. dans la couture au point de mailles, la 1ère à 2 cm du bas, les autres espacées de 4,5-5-5,5-6 cm.

PULL

DOS : Monter 63-69-75-81 m. Poupée aig. n° 2,5. Tric. côtes 3/3 4 rgs Poupée, cont. Pollux 2 rgs aig. n° 2,5 puis aig. n° 3.

Emmanchures : A 13-15-17-19 cm (48-56-64-70 rgs) de haut. tot., rab. de ch. côté ts les 2 rgs 1 fs 3 m., 1 fs 2 m., 3 fs 1 m.

Il reste 47-53-59-65 m.

Ouverture : A 4-5-6-7 cm de haut.

d'emmanchures (62-74-86-96 rgs de haut. tot.), laisser en attente les 22-25-28-31 m. de gauche, cont. sur les 25-28-31-34 m. de droite en tric. les 3 m. de gauche point mousse.

Épaule et encolure : A 10-11-12-14 cm de haut. d'emmanchures (84-96-108-118 rgs de haut. tot.), rab. côté extérieur ts les 2 rgs :

3 mois : 2 fs 5 m.

6 mois : 2 fs 6 m.

12 mois : 1 fs 7 m., 1 fs 8 m.

18 mois : 1 fs 8 m., 1 fs 9 m.

Simultanément, rab. côté intérieur ts les 2 rgs 1 fs 12-13-13-14 m., 1 fs 3 m. Repr. les 22-25-28-31 m. laissées en attente à gauche, relever 3 m. derrière les 3 m. point mousse du côté droit et tric. en sens inverse.

DEVANT : Comme le dos sans ouverture.

Encolure : A 7-8-8-9 cm de haut. d'emmanchures (74-86-94-104 rgs de haut. tot.), rab. les 9-11-11-13 m. centrales, puis de ch. côté ts les 2 rgs 1 fs 3 m., 2 fs 2 m., 2 fs 1 m.

MANCHES : Monter 43-45-47-49 m. Poupée aig. n° 2,5. Tric. côtes 3/3 en commençant par :

3 mois : 2 m. env. puis l'explication.

6 mois : 3 m. env. puis l'explication.

12 mois : 1 m. endr. au lieu de 3.

18 mois : 2 m. endr. au lieu de 3.

Après le 4ème rg, cont. côtes 3/3 Pollux 2 rgs aig. n° 2,5, puis aig. n° 3.

Dès le 13ème rg, augm. de ch. côté : **3 mois** : 2 fs 1 m. ts les 10 rgs, 2 fs 1 m. ts les 8 rgs.

8 mois : 2 fs 1 m. ts les 10 rgs, 3 fs 1 m. ts les 8 rgs.

12 mois : 5 fs 1 m. ts les 8 rgs, 2 fs 1 m. ts les 6 rgs.

18 mois : 2 fs 1 m. ts les 8 rgs, 7 fs 1 m. ts les 6 rgs.

On obtient 51-55-61-67 m.

A 13-15-17-19 cm (48-56-64-70 rgs) de haut. tot., rab. de ch. côté ts les 2 rgs :

3 mois : 1 fs 3 m., 1 fs 2 m., 9 fs 1 m., 2 fs 2 m.

6 mois : 1 fs 3 m., 1 fs 2 m., 8 fs 1 m., 2 fs 2 m., 1 fs 3 m.

12 mois : 1 fs 3 m., 2 fs 2 m., 9 fs 1 m., 2 fs 2 m., 1 fs 3 m.

18 mois : 1 fs 3 m., 3 fs 2 m., 7 fs 1 m., 3 fs 2 m., 1 fs 4 m.

Rab. les 15 m. rest. en 1 fs.

COL : Monter 69-75-81-87 m. Poupée aig. n° 2,5. Tric. 3 cm côtes 3/3 : 4 rgs Poupée, 10 rgs Pollux. Laisser en attente.

FINITIONS : Faire les coutures. Poser le col au point de mailles au bord de l'encolure. Coudre 3 pressions au bord de l'ouverture dos.

CACHE-COEUR

DOS : Monter 73-77-83-89 m. Poupée aig. n° 2,5. Tric. 1 cm (4 rgs) côtes 1/1. Cont. jersey endr. Pocahontas aig. n° 3.

Emmanchures : A 8-10-12-14 cm (30-38-44-52 rgs) de haut. tot., rab. de ch. côté ts les 2 rgs 1 fs 3 m., 1 fs 2 m., 3 fs 1 m.

Il reste 57-61-67-73 m.

Épaules et encolure : A 11-12-13-14 cm de haut. d'emmanchures (70-82-92-104 rgs de haut. tot.), rab. de ch. côté ts les 2 rgs :

3 mois : 2 fs 8 m.

6 mois : 1 fs 8 m., 1 fs 9 m.

12 mois : 2 fs 10 m.

18 mois : 2 fs 11 m.

Simultanément, rab. les 19-21-21-23 m. centrales, puis de ch. côté ts les 2 rgs 1 fs 3 m.

DEVANT DROIT : Monter 65-69-73-77 m. Poupée aig. n° 2,5. Tric. 1 cm (4 rgs) côtes 1/1. Cont. jersey endr. Pocahontas aig. n° 3.

A 7-8-10-12 cm (26-30-38-44 rgs) de haut. tot., rab. à droite ts les 2 rgs :

3 mois : 16 fs 2 m., * 1 fs 2 m., 1 fs 1 m. *, rab. 3 fs de * à *.

6 mois : 10 fs 2 m., * 1 fs 2 m., 1 fs 1 m. *, rab. 8 fs de * à *.

12 mois : 9 fs 2 m., * 1 fs 2 m., 1 fs 1 m. *, rab. 9 fs de * à *.

18 mois : 4 fs 2 m., * 1 fs 2 m., 1 fs 1 m. *, rab. 13 fs de * à *.

Emmanchure et épaule : A gauche comme au dos.

DEVANT GAUCHE : En sens inverse.

MANCHES : Monter 45-49-51-53 m. Poupée aig. n° 2,5. Tric. 1 cm (4 rgs) côtes 1/1. Cont. jersey endr. Pocahontas aig. n° 3 en augm. de ch. côté à 2 m. du bord dès le 5ème rg :

3 mois : 6 fs 1 m. ts les 6 rgs, 1 fs 1 m. ts les 4 rgs.

6 mois : 8 fs 1 m. ts les 6 rgs.

12 mois : 9 fs 1 m. ts les 6 rgs.

18 mois : 11 fs 1 m. ts les 6 rgs.

On obtient 59-65-69-75 m.

A 13-15-18-20 cm (48-56-66-74 rgs) de haut. tot., rab. de ch. côté ts les 2 rgs 1 fs 3 m., 2 fs 2 m., 2 fs 1 m., 3 fs 2 m., 1 fs 3 m.

Rab. les 23-29-33-39 m. rest. en 1 fs.

BORDURES DES DEVANTS ET D'ENCOLURE : Se tric. en 2 parties. Monter 71-79-87-95 m. Poupée aig. n° 2,5 pour un devant. Monter 103-113-123-133 m. Poupée aig. n° 2,5 pour l'autre devant et l'encolure dos. Tric. 1 cm (4 rgs) côtes 1/1. Laisser en attente.

808 *



ROBE, PULL et CACHE-COEUR Tailles 3-6-12-18 mois

Fournitures

Qual. CALINE,
Robe et pull :
Candy = 2-2-3-3 pel.,
Pollux = 2-2-3-3 pel.,
Babar = 1 pel.,
Hochet = 1 pel.,
Poupée = 1 pel.,
Cache-coeur :
Pocahontas = 2-2-3-3 pel.,
Babar = 1 pel.,
Hochet = 1 pel.,
Pollux = 1 pel.,
Poupée = 1 pel.,
aig. n° 2,5 et 3,
3 boutons pour la robe,
3 pressions pour le pull,
3 boutons pour le cache-coeur.

Points employés

COTES 1/1, aig. n° 2,5.
JERSEY ENDR., aig. n° 3.
BRODERIE, suivre les grilles. Broder les fleurs et les feuilles au point de croix (voir page 8) et les m. Pollux au point de mailles.
COTES 3/3, aig. n° 2,5 et 3. Sur un n. de m. div. par 6 + 3.
1er rg (endr. du trav.) : * 3 m. endr., 3 m. env. *, répéter de * à *, term. par 3 m. endr.
2ème rg et les rgs suiv. : tric. comme les m. se présentent.
Réglage machine : voir page 3.

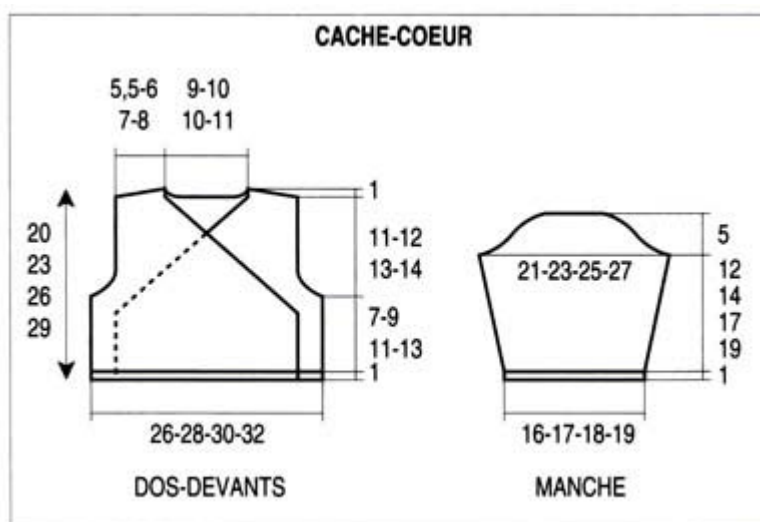
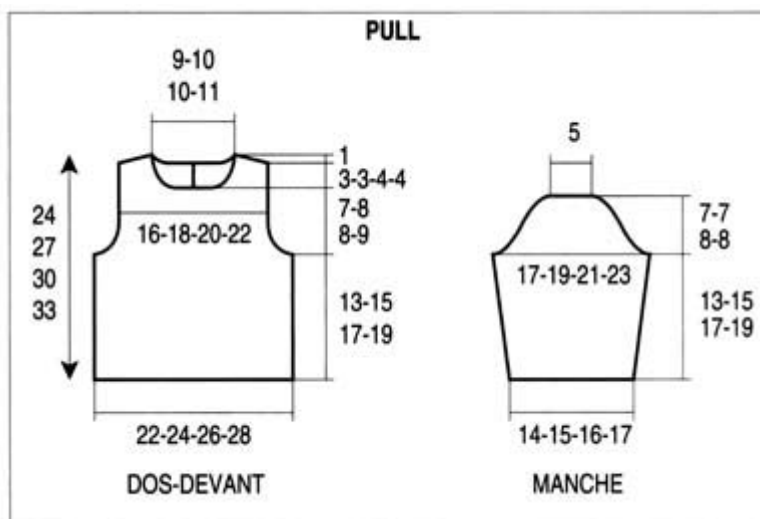
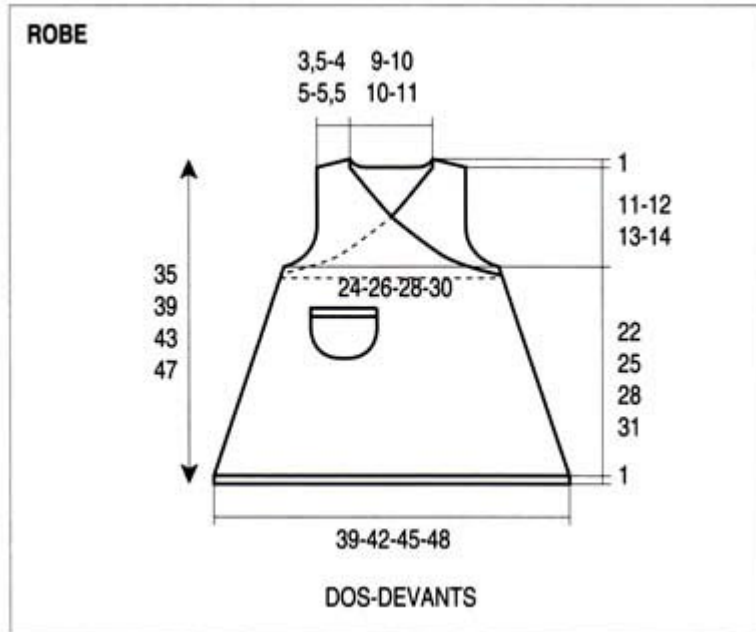
Echantillons

Un carré de 10 cm jersey endr. = 27 m. et 36 rgs.
Un carré de 10 cm côtes 3/3 aig. n° 3 = 28 m. et 36 rgs.
Important : Tric. avec des aig. plus fines (ou un réglage plus petit) si vous obtenez moins de m. et de rgs que sur ces échantillons. Tric. avec des aig. plus grosses (ou un réglage plus grand) dans le cas contraire.

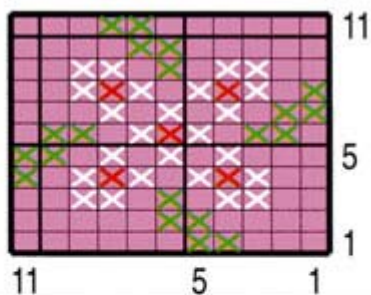
FINITIONS : Broder les manches en suiv. la grille, en commençant au 3ème rg Pocahontas et en centrant la m. 6 (après la m. 44, repr. à la m. 1). Faire les coutures. Poser les bordures au point de mailles le long des devants et de

l'encolure, mais au devant droit former 3 boutonnères de 3 m. dans la couture au point de mailles, la 1ère à 7-8-10-12 cm du bas, les autres espacées de 3,5-4,5-5 cm. Broder le devant droit en commençant au 3ème rg Pocahontas et

à la m. 1 de la grille, broder à la suite le dos puis le devant gauche. Faire 2 cordelières Pocahontas de 14 cm. Coudre 1 cordelière au bord du devant gauche à 7-8-10-12 cm de haut., coudre la 2ème cordelière à même haut. dans la couture de côté. Coudre les boutons.

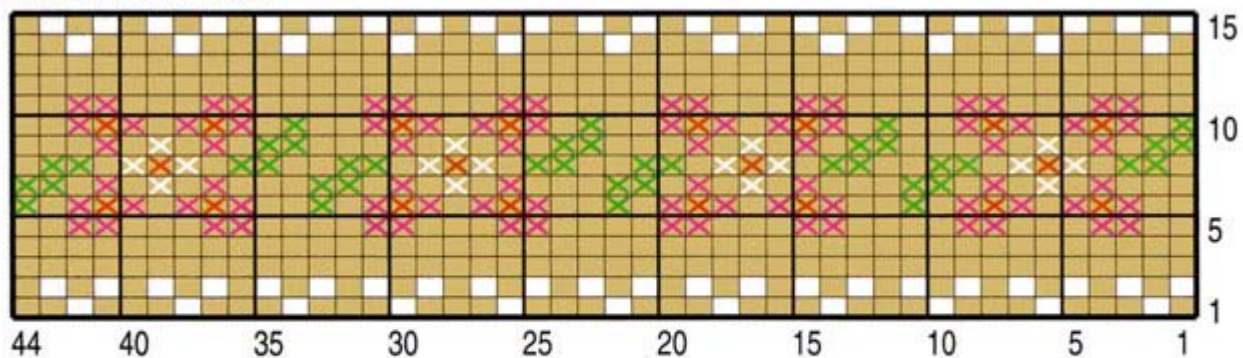


BRODERIE POCHE



- = 1 m. POUPEE
- X = 1 croix BABAR
- X = 1 croix POLLUX
- X = 1 croix HOCHET

BRODERIE CACHE-COEUR



- = 1 m. POCAHONTAS
- X = 1 croix HOCHET
- = 1 m. brodée POLLUX
- X = 1 croix POLLUX
- X = 1 croix POUPEE
- X = 1 croix BABAR