



809 **

CARDIGAN VOLANTÉ

Tailles 6 mois-1-2-4
ans

Fournitures

Qual. CALINE,
Candy = 2-2-3-3 pel.,
Poupée = 1 pel.,
aig. n° 2,5 et 3,
3 boutons.

Points employés

BORDURE, aig. n° 3. Sur un n. de m. div. par 10 + 3 (4 + 3 après le 9ème rg). 1er rg (endr. du trav.) et 3ème rg : * 3 m. env., 7 m. endr. *, répéter de * à *, term. par 3 m. env.
2ème rg et les rgs pairs jusqu'au 10ème rg : tric. comme les m. se présentent.
5ème rg : * 3 m. env., 1 S.S., 3 m. endr., 2 m. ens. endr. *, répéter de * à *, term. par 3 m. env.
7ème rg : * 3 m. env., 1 S.S., 1 m. endr., 2 m. ens. endr. *, répéter de * à *, term. par 3 m. env.

9ème rg : * 3 m. env., 1 double dim. *, répéter de * à *, term. par 3 m. env.
POINT FANT., aig. n° 3. Sur un n. de m. div. par 8 + 7.
1er rg (endr. du trav.) et 3ème rg : * 3 m. env., 1 m. endr. torse *, répéter de * à *, term. par 3 m. env.
2ème rg et les rgs pairs suiv. : * 3 m. endr., 1 m. env. torse *, répéter de * à *, term. par 3 m. endr.
5ème rg : * 3 m. env., 1 boule (= dans 1 m., tric. 1 m. endr., 1 m. env., 1 m. endr., tourner, tric. 3 m. env., tourner, tric. 1 double dim.), 3 m. env., 1 m. endr. torse *, répéter de * à *, term. par 3 m. env., 1 boule, 3 m. env.
7ème rg : comme le 1er rg.
9ème rg : * 3 m. env., 1 m. endr. torse, 3 m. env., 1 boule *, répéter de * à *, term. par 3 m. env., 1 m. endr. torse, 3 m. env.
11ème rg : repr. au 3ème rg.
POINT MOUSSE, aig. n° 2,5 et 3.
JERSEY ENDR., aig. n° 3.

Echantillons

Un carré de 10 cm point fant. = 28 m. et 36 rgs.
Un carré de 10 cm jersey endr. = 27 m. et 36 rgs.
Important : Tric. avec des aig. plus fines si vous obtenez moins de m. et de rgs que sur ces échantillons. Tric. avec des aig. plus grosses dans le cas contraire.

Réalisation

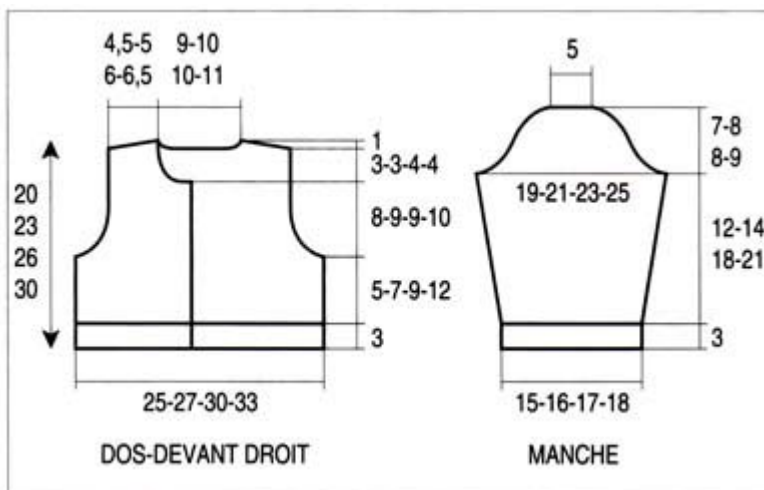
DOS : Monter 173-193-213-233 m. Candy aig. n° 3. Tric. 10 rgs bordure. Cont. point fant, sur les 71-79-87-95 m. rest.
Emmanchures : A 8-10-12-15 cm (30-36-44-54 rgs) de haut. tot., rab. de ch. côté ts les 2 rgs :
6 mois et 1 an : 1 fs 3 m., 2 fs 2 m., 3 fs 1 m.
2 ans : 1 fs 4 m., 2 fs 2 m., 4 fs 1 m.
4 ans : 1 fs 4 m., 3 fs 2 m., 3 fs 1 m.
Il reste 51-59-63-69 m.
A 11,5-14-16-19 cm (41-49-57-69 rgs) de haut. tot., tric. 1 rg endr. sur l'env. du trav. Cont. point mousse rayé en dim. 2 m. au 1er rg (il reste 49-57-61-67 m.) et en tric. comme suit : 2 rgs Candy,

2 rgs Poupée, 2 rgs Candy, 2 rgs Poupée, 2 rgs Candy. Term. jersey endr. Poupée.
Epaules et encolure : A 11-12-13-14 cm de haut. d'emmanchures (70-80-92-106 rgs de haut. tot.), rab. de ch. côté ts les 2 rgs :
6 mois : 2 fs 6 m.
1 an : 1 fs 7 m., 1 fs 8 m.
2 ans : 1 fs 8 m., 1 fs 9 m.
4 ans : 1 fs 9 m., 1 fs 10 m.
Simultanément, rab. les 19-21-21-23 m. centrales, puis de ch. côté ts les 2 rgs 1 fs 3 m.
DEVANT DROIT : Monter 83-93-103-113 m. Candy aig. n° 3. Tric. 10 rgs bordure. Cont. point fant. sur les 35-39-43-47 m. rest. en commençant par la m. 5 de la grille.
Emmanchure et épaule : A gauche comme au dos.
A 11,5-14-16-19 cm (41-49-57-69 rgs) de haut. tot., tric. 1 rg endr. sur l'env. du trav. Cont. point mousse rayé comme au dos en dim. 1 m. au 1er rg. Term. jersey endr. Poupée.
Encolure : A 8-9-9-10 cm de haut. d'emmanchures (60-70-78-92 rgs de haut. tot.), rab. à droite ts les 2 rgs 1 fs 4-5-5-6 m., 1 fs 3 m., 1 fs 2 m., 3 fs 1 m.
DEVANT GAUCHE : En sens inverse.
MANCHES : Monter 103-113-113-123 m. Candy aig. n° 3. Tric. 10 rgs bordure. Cont. point fant. sur les 43-47-47-51 m. rest. en augm. 1 m. au 1er rg pour 2 ans et en commençant par :
6 mois et 4 ans : 1 m. env. au lieu de 3.
1 an : l'explication.
2 ans : 4 m. env. au lieu de 3.
Cont. en augm. de ch. côté :
6 mois : 6 fs 1 m. ts les 6 rgs.
1 an : 7 fs 1 m. ts les 6 rgs.
2 ans : 9 fs 1 m. ts les 6 rgs.
4 ans : 11 fs 1 m. ts les 6 rgs.
On obtient 55-61-67-73 m.
A 15-17-21-24 cm (54-60-74-86 rgs) de haut. tot., rab. de ch. côté ts les 2 rgs :
6 mois : 1 fs 3 m., 2 fs 2 m., 8 fs 1 m., 1 fs 2 m., 1 fs 3 m.
1 an : 1 fs 3 m., 2 fs 2 m., 9 fs 1 m., 2 fs 2 m., 1 fs 3 m.
2 ans : 1 fs 4 m., 2 fs 2 m., 8 fs 1 m., 3 fs 2 m., 1 fs 4 m.
4 ans : 1 fs 4 m., 3 fs 2 m., 9 fs 1 m., 3 fs 2 m., 1 fs 4 m.
Rab. les 15 m. rest. en 1 fs.

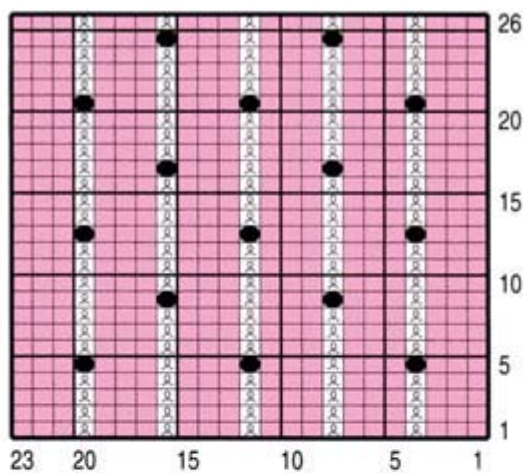
COL : Monter 193-203-213-223 m. Candy aig. n° 3. Tric. 10 rgs bordure. Cont. point mousse rayé aig. n° 2,5 sur les 79-83-87-91 m. rest. Tric. 2 rgs Candy, 2 rgs Poupée, 1 rg Candy. Laisser en attente.

BORDURES DES DEVANTS (2) : Monter 38-46-52-60 m. Candy aig. n° 2,5. Tric. 2 rgs point mousse Poupée, 1 rg endr. Candy. Laisser en attente.

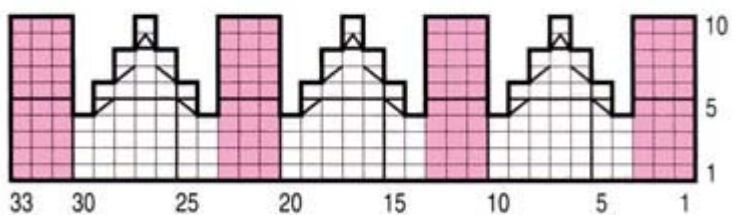
FINITIONS : Faire les coutures. Poser le col au point de mailles au bord de l'encolure sur l'env., afin que le volant se rabatte sur l'endr. Poser les bordures au point de mailles le long des devants, mais au devant droit, former 3 boutonnières de 2 m. dans la couture au point de mailles, la 1ère à 3 m. du haut, les autres espacées de 1-1,5-1,5-2 cm. Coudre les boutons.



POINT FANTAISIE



BORDURE



- | | |
|---------------------------|------------------------------|
| ■ = 1 m. jersey envers | ⊗ = 1 double diminution |
| □ = 1 m. jersey endroit | ⊠ = 1 m. jersey envers torsé |
| ⊞ = 1 surjet simple | ● = 1 boule |
| ⊞ = 2 m. ensemble endroit | |